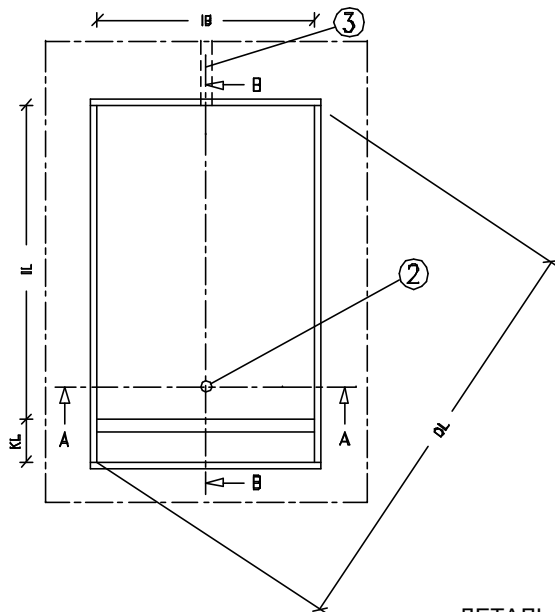
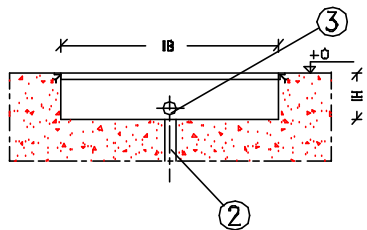


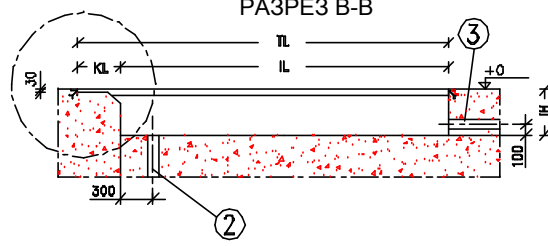
ВИД СВЕРХУ



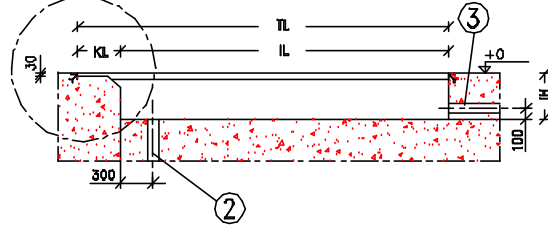
РАЗРЕЗ А-А



ДЕТАЛЬ 1



РАЗРЕЗ В-В

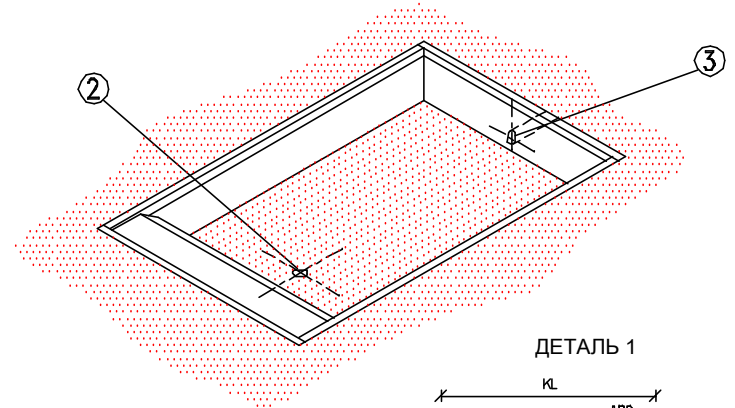


- ВНИМАНИЕ: – Анкеры должны быть соединены с арматурой
 – Мостик находится на стороне со свободно передвигающимися подшипниками
 – Стены приемка должны быть перпендикулярными, а углы прямыми (90 градусов)
 – Нагрузка на фундамент: $G = 1,75 \times \text{грузоподъемность}$

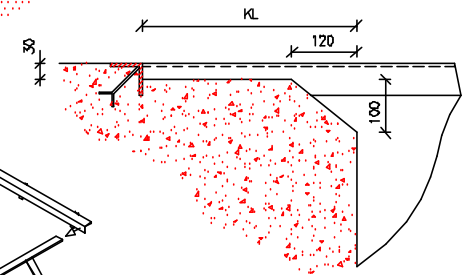
РАЗМЕРЫ ВАШЕГО ПРИЯМКА:	IL	IB	IH	L	B	H	KL
ПОЗ:							
ПОЗ:							
ПОЗ:							

размеры в мм:	
IL	= монтажная длина = (L+30мм)
IB	= монтажная ширина = (B+30мм)
IH	= монтажная высота = (H+20мм)
DL	= длина диагонали = $\text{SQR}(IL^2 + IB^2)$
L	= длина платформы
B	= ширина платформы
H	= конструктивная высота подъемной платформы
KL	= макс. длина мостика
TL	= общая длина = (L+KL+30мм)

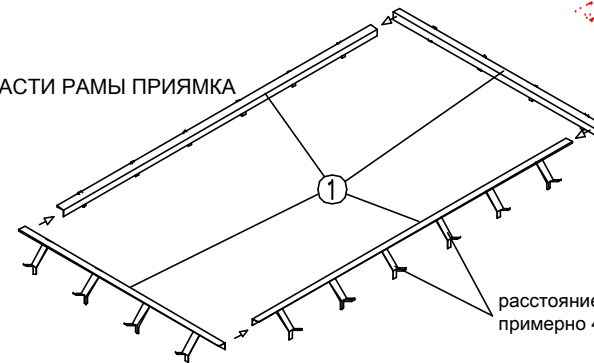
КОНСТРУКЦИЯ ЗАБЕТОНИРОВАННОГО ПРИЯМКА ДЛЯ ПОДЪЕМНОЙ ПЛАТФОРМЫ



ДЕТАЛЬ 1



ЧАСТИ РАМЫ ПРИЯМКА



расстояние между анкерами примерно 400 мм

ОБОРУДОВАНИЕ И ПРОВЕДЕНИЕ РАБОТ ОБЕСПЕЧИВАЮТСЯ КЛИЕНТОМ, ЕСЛИ ИНОЕ НЕ ОГОВОРЕНО ЗАРАНЕЕ В ПИСЬМЕННОЙ ФОРМЕ

Конструктивно:

- Приемок, включая все обозначения
- ① Поставка, сборка и монтаж рамы приемка (углы 70x70x7)
- ② Водоотвод (диаметр примерно 100мм) с разделением масла и устройством обратного течения
- Качество бетона: минимум В25
- После проведения монтажа нижнюю раму (если она не самонесущая) нужно тщательно залить бетоном. При этом со всех 4 сторон необходимо оставить проход, примерно 100 мм, для возможного водоотвода

Электрика:

- ③ Защитная труба (диаметр 100 мм)
- Питание 3x400V+0+PE до распределительного шкафа, включая соединение



Заказчик :	№ Оферты :	МОНТАЖНЫЙ ЧЕРТЕЖ
Проект :	№ Заказа :	ПОДЪЕМНАЯ ПЛАТФОРМА С
Архитектор :	Дата :	ГОРИЗОНТАЛЬНЫМ
Ваш реф.№ :		МОСТИКОМ
Масштаб: 1:50 Допуст.отклон.:0/+10 № Док.04\N\0700\742010IA.DWG Rev.: 19-08-2002		NR.: 742.010 IA