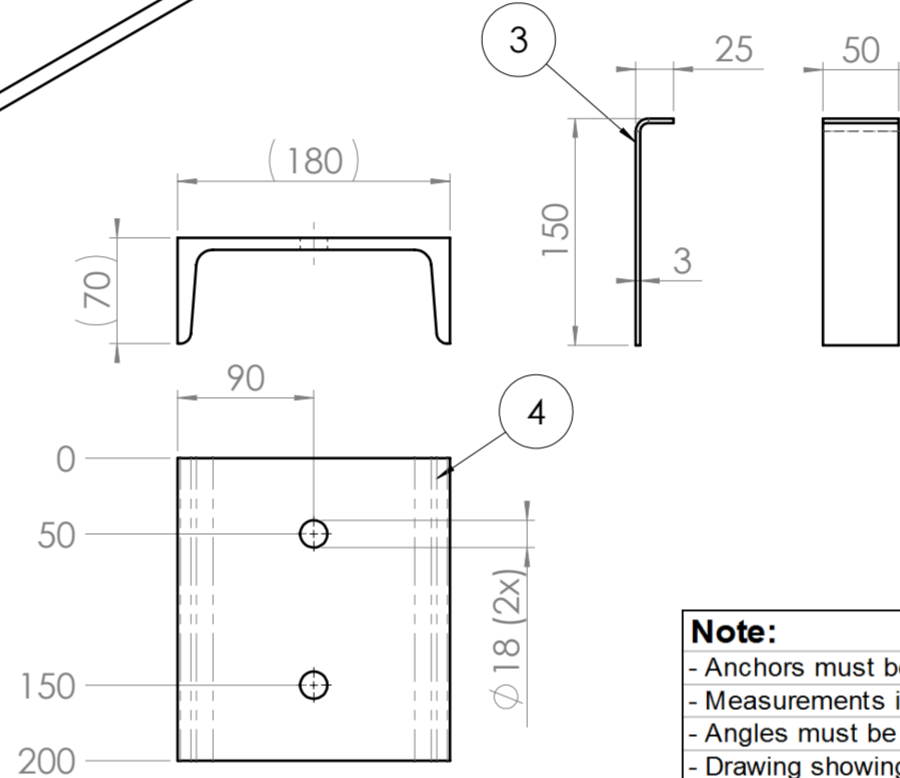
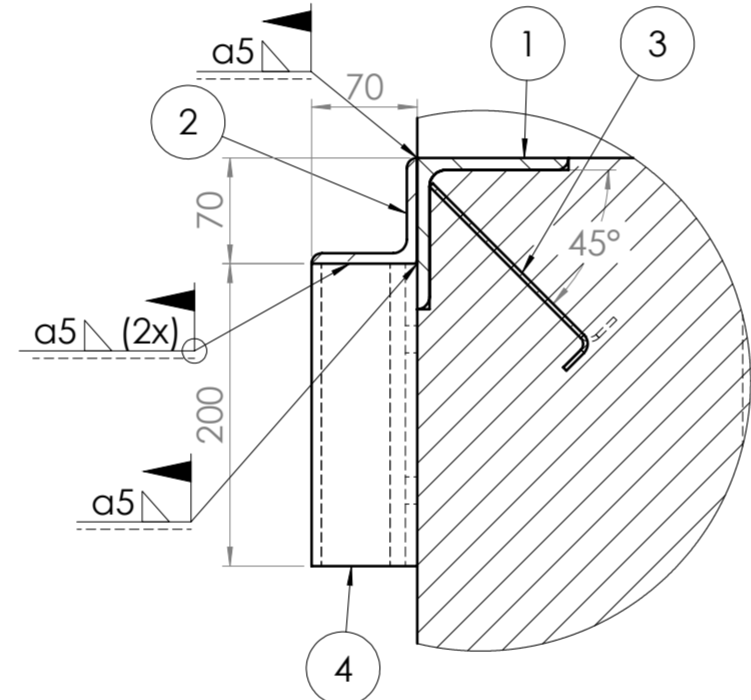
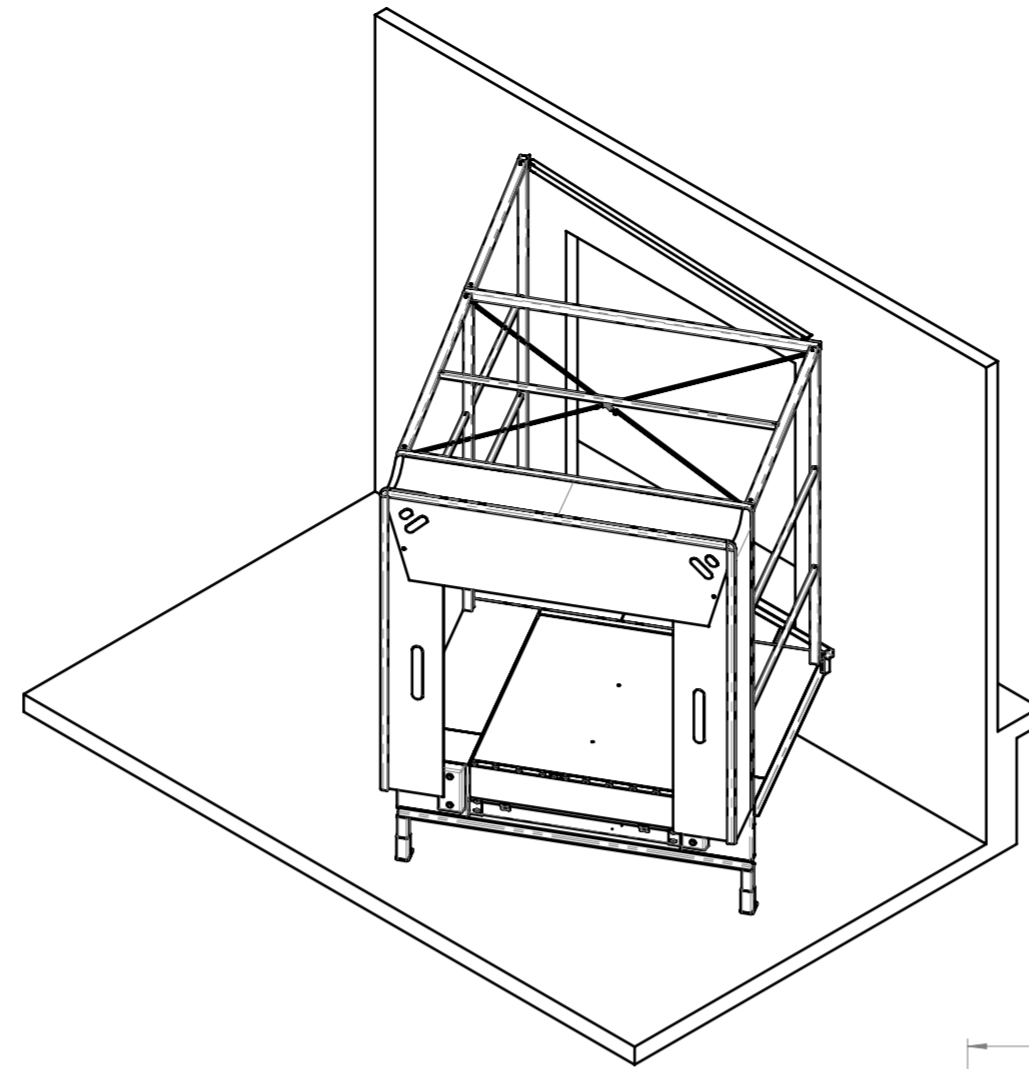
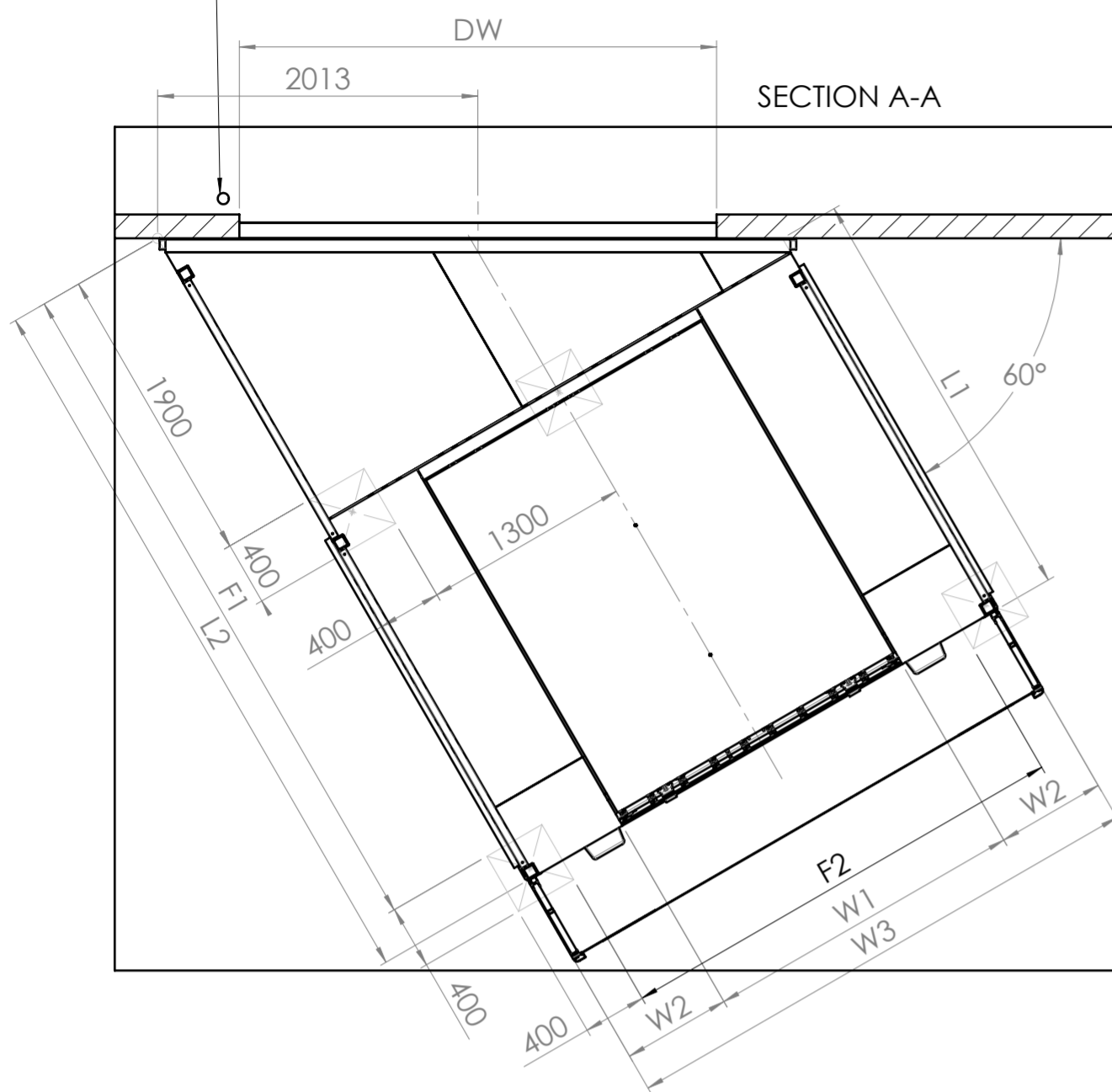
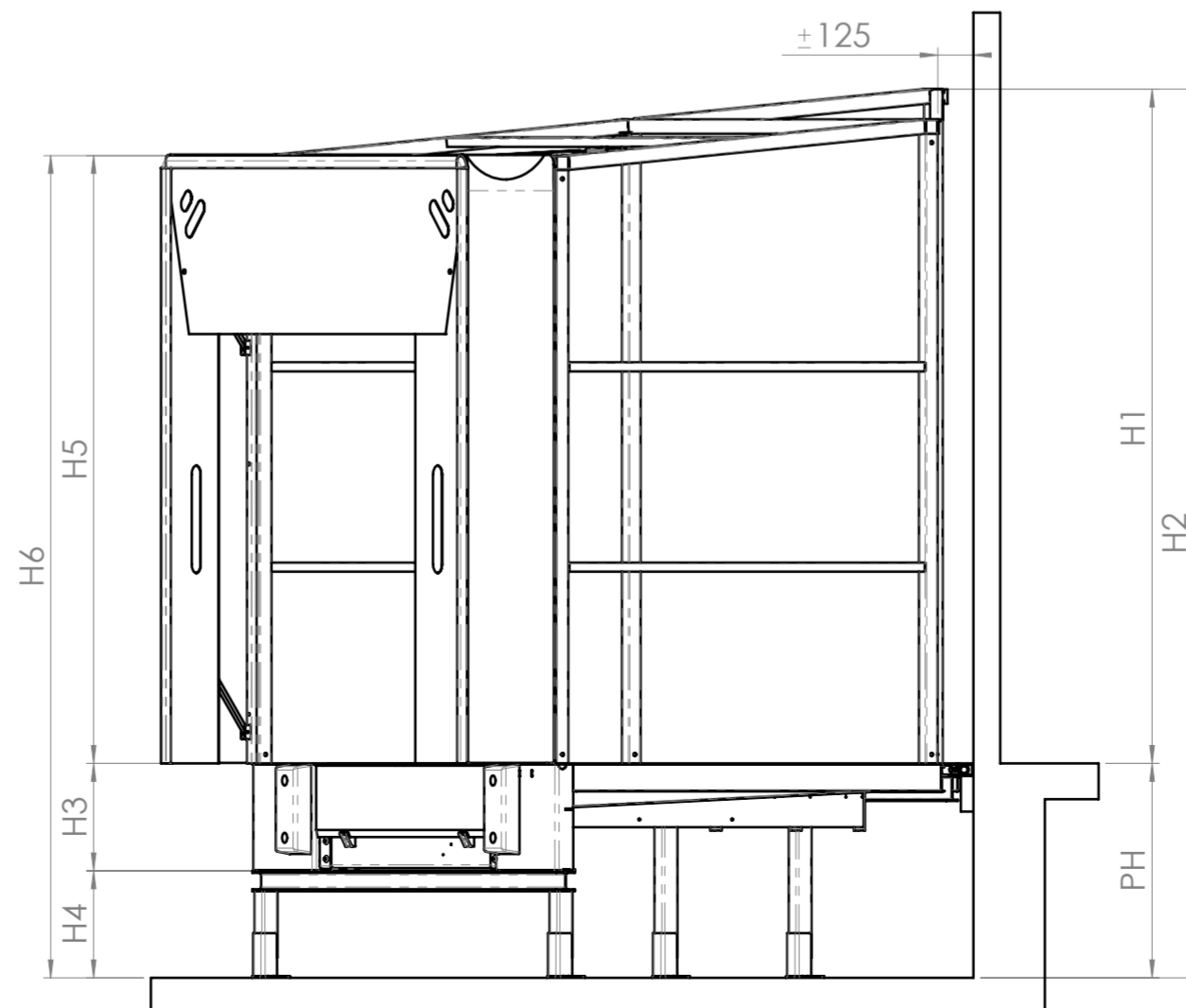
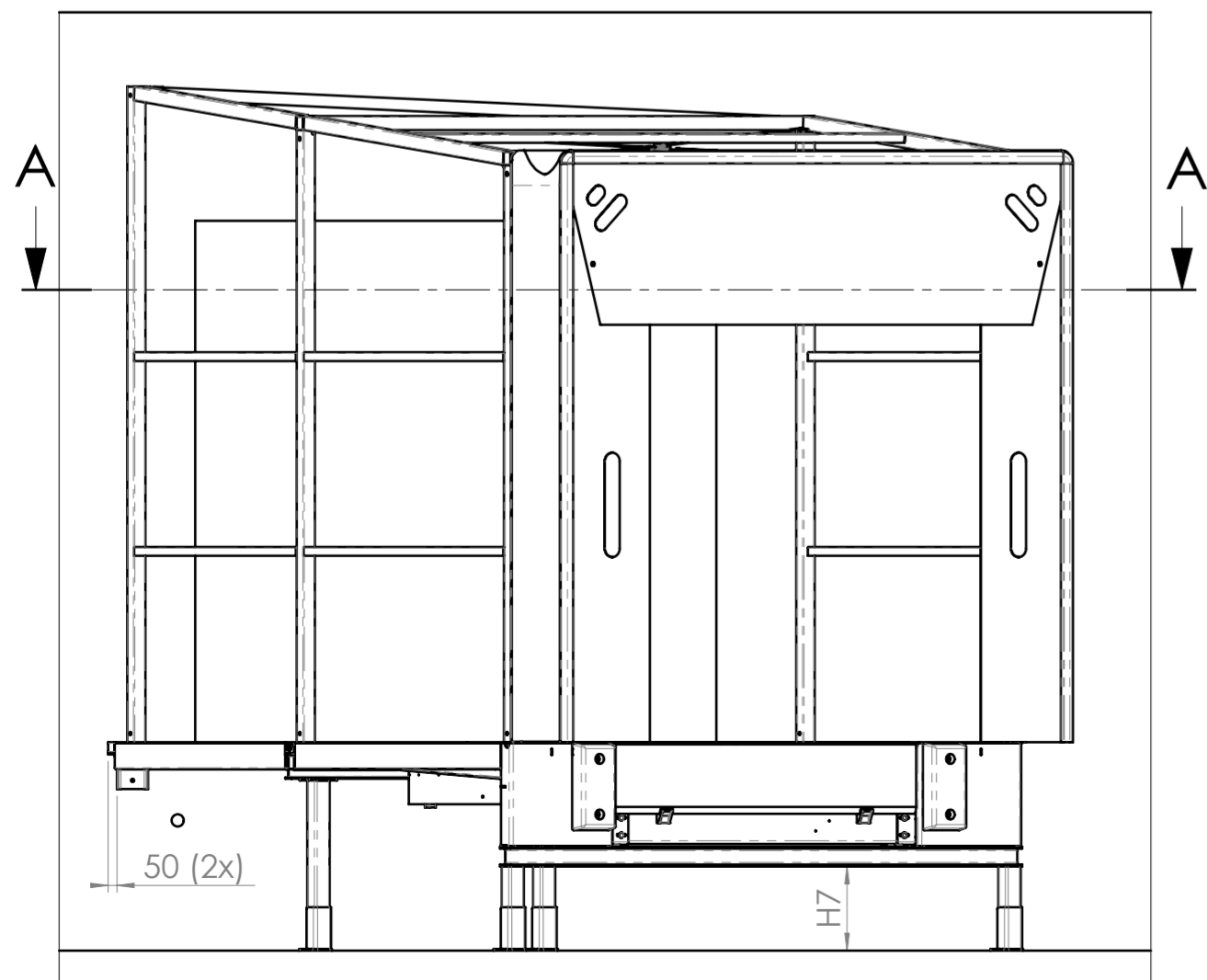
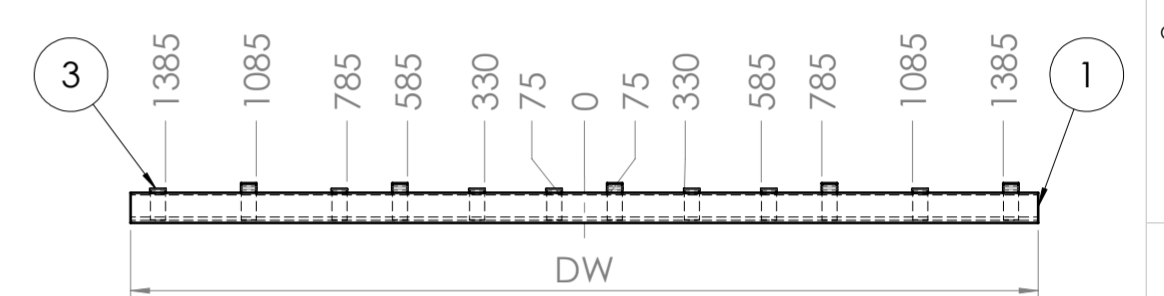


Covered Ø70mm duct
 Abgedecktes Lehrrohr Ø70mm
 Fourreau Ø70mm avec bouchon obturateur
 Afgedopte mantelbuis Ø70mm



TYPE	009	010	011	013	014	015
PH	1200	1200	1200	1200	1200	1200
H1	3728	3772	3816	3728	3772	3816
H2	4928	4972	5016	4928	4972	5016
H3	232M	600	600	600	600	600
	233M	700	700	700	700	700
H4	232M	600	600	600	600	600
	233M	500	500	500	500	500
H5	3400	3400	3400	3400	3400	3400
H6	4600	4600	4600	4600	4600	4600
H7	232M	485	485	485	485	485
	233M	385	385	385	385	385
W1	2030	2030	2030	2280	2280	2280
W2	685	685	685	560	560	560
W3	3400	3400	3400	3400	3400	3400
L1	2193	2693	3193	2193	2693	3193
L2	4156	4656	5156	4156	4656	5156
F1	232M	3896	4396	4896	4396	4896
	233M	3396	3896	4396	3896	4396
F2	2900	2900	2900	2900	2900	2900



Notes	Attention:
- Anchors must be connected with reinforcement	- Les ancrages doivent être fixe avec le ferrailage du béton
- Measurements in drawing are to be followed exactly	- Les mesures données sont à respecter rigoureusement
- Angles must be exactly 90 degrees	- Toutes les perpendiculaires doivent faire 90 degrés
- Drawing showing the pit forces are available on request	- Dessins du forces sont sur demande
Work to be carried out by customer, unless in advance otherwise is agreed in writing	Approvisionnement et travaux incombant au maître d'ouvrage
- Supply necessary mounting surface and free room	- Fourniture de montage et espace libre nécessaires comme indique ci-dessus
- Supply a steel frame in the inside in case of single sheet cladding	- Fourniture d'un precadre métallique dans le cas d'un bardage simple peau
- Supply angles and anchors as shown	- Fourniture de cornière et ancrages comme indique
Parts list (steel quality S235JR / 1.0038)	Liste des pièces (qualité d'acier S235JR / 1.0038)
Pos. 1: Angle 100x100x8 L=DW	Pos. 1: Cornière 100x100x8 L=DW
Pos. 2: Angle 70x70x7 L=4000mm	Pos. 2: Cornière 70x70x7 L=4000mm
Pos. 3: Anchor	Pos. 3: Ancre
Pos. 4: 2x UNP 180 L=200 with holes Ø18	Pos. 4: 2x UNP 180 L=200 avec trous Ø18
Achtung:	Attentie:
Anker sind mit der Bewehrung zu verbinden	Ankers moeten met de bewapening worden verbonden
Die angegebenen Maße sind genau einzuhalten	De aangegeven maten nauwkeurig aanhouden
Alle rechten Winkel müßen genau 90 Grad sein	Alle hoeken moeten precies 90 graden zijn
Kräftezeichnungen sind auf Anfrage erhältlich	Krachtentekeningen zijn op aanvraag verkrijgbaar
Vorbereitungen und Arbeiten die vom Auftraggeber zu erbringen sind, außer bei schriftlicher Vereinbarung im voraus	Voorzorgingen en werkzaamheden door opdrachtgever te verzorgen, tenzij vooraf schriftelijk anders is overeengekomen
- Benötigte Montageflächen und freie Räume gemäß Zeichnung	- Benodigde montagevlakken en vrije ruimte vlgz tekening
- Eine Stahlkonstruktion im Falle einer Trapezverkleidung	- Stalen montageframe aan de binnenzijde in geval van een enkelwandige profielbeplating
- Winkelisen und anker gemäß Zeichnung	- Hoeklijnen en ankers volgens tekening
Stückliste (stahlqualität S235JR / 1.0038)	Stuklijst (staalkwaliteit S235JR / 1.0038)
Pos. 1: Winkelisen 100x100x8 L=DW	Pos. 1: Hoeklijn 100x100x8 L=DW
Pos. 2: Winkelisen 70x70x7 L=4000mm	Pos. 2: Hoeklijn 70x70x7 L=4000mm
Pos. 3: Anker	Pos. 3: Anker
Pos. 4: 2x UNP 180 L=200 mit Löcher Ø18	Pos. 4: 2x UNP 180 L=200 met gaten Ø18

Unless otherwise specified:
 Tol. principle: ISO 8015
 Gen. tolerances: ISO 2768c
 Geom. tolerances: ISO 1101

MATERIAL: Material specification:

FINISH:

REVISION: PRINT DATE: 5-7-2012

NAME	SIGNATURE	DATE	DESCRIPTION:
DRAWN: BH			
CHECKED: RM			
APPROVED:			

Third angle projection

LOADING SYSTEMS

Installation drawing
 Dock house 232M/233M 60°

PART NUMBER: 1000011A-60 A2

SCALE: 1:40 PAGE 1 FROM 1