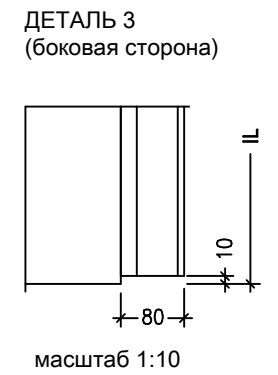
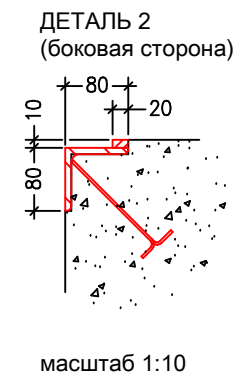
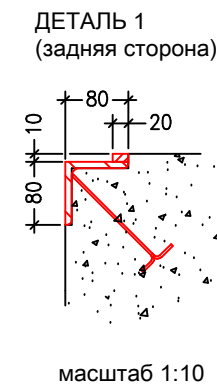
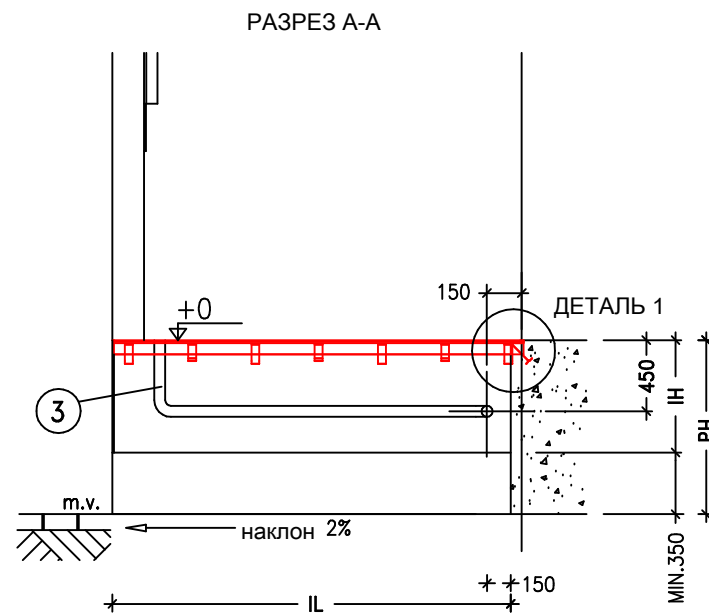
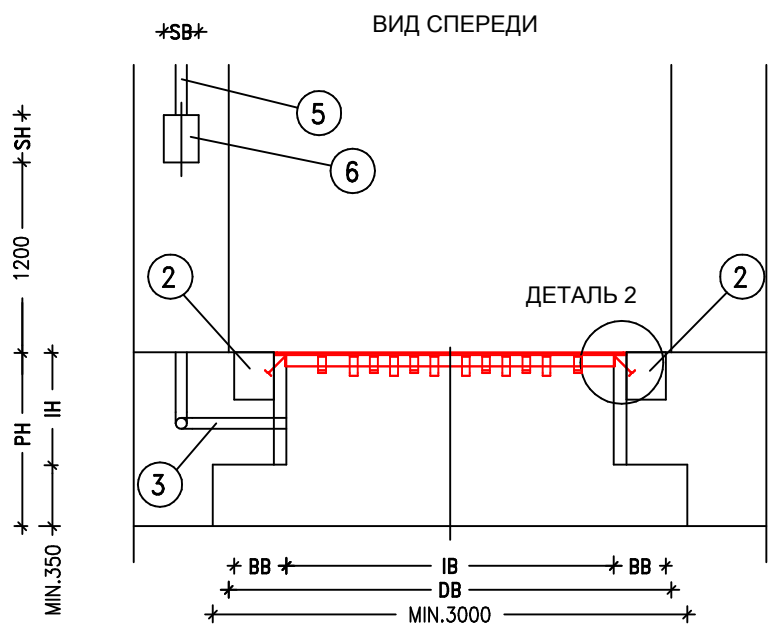
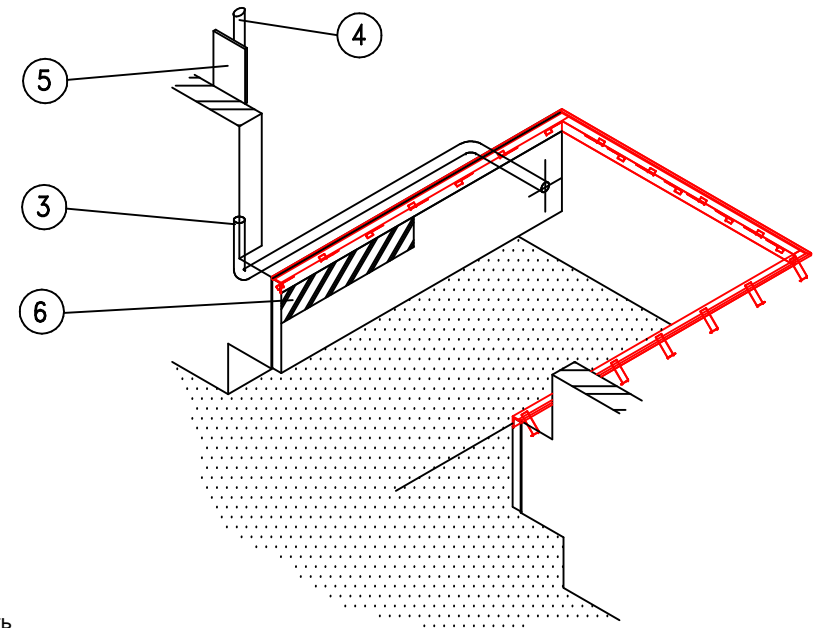


КОНСТРУКЦИЯ ЗАБЕТОНИРОВАННОГО ПРИЯМКА ДЛЯ ДОК-ЛЕВЕЛЛЕРА



- ВНИМАНИЕ:**
- Соблюдайте указанные размеры
 - Все углы должны быть точно 90 градусов
 - Проконсультируйтесь по поводу глубины отверстия под док-левеллером ("почтового ящика")
 - По запросу можно приобрести инженерные чертежи и чертежи с распределением сил
 - При парковке тяжелых грузовых автомобилей весом 30 тонн со скоростью 5 км/ч на месте расположения бамперов возникают силы в 59 кН, которые действуют на Т-часть!

ОБОРУДОВАНИЕ И ПРОВЕДЕНИЕ РАБОТ ОБЕСПЕЧИВАЮТСЯ КЛИЕНТОМ, ЕСЛИ ИНОЕ НЕ ОГОВОРЕНО ЗАРАНЕЕ В ПИСЬМЕННОЙ ФОРМЕ

Конструктивно:

- Приямок, включая все обозначения
- ① Поставка, сборка и монтаж углов (80x80x8) и полосы 20x10
- ② Монтажная поверхность для буферов, размеры BVxVH
 - Электрика: (для док-левеллеров с электрогидравлическим приводом)
 - Защита электрических кабелей от уровня пола до распределительного шкафа
- ③ Закрытая труба (диаметр 70 мм) на уровне 100 мм до поверхности обработанного пола, рядом с проемом ворот
- ④ Питание 3x400V+0+PE до распределительного шкафа, включая розетку
- ⑤ Монтажная поверхность для распределительного шкафа, размеры SBxSH
- Прочее:
- ⑥ Нанесите маркировку с наклонными черными и желтыми полосами

РАЗМЕРЫ ВАШЕГО ПРИЯМКА:		IL	IB	IH	DI	PH	DB	BV	VH	SB	SH
ПОЗ:	ТИП:										
ПОЗ:	ТИП:										
ПОЗ:	ТИП:										
PH=высота платформы		BV=ширина буфера		SB=ширина распределительного шкафа							
DB=ширина проема ворот		VH=высота буфера		SH=высота распределительного шкафа							

размеры в мм	ТИП	009	010	011	012	013	014	015	016	017	019
IL=монтажная длина		2030	2530	3030	3530	2030	2530	3030	3530	4030	4030
IB=монтажная ширина		2070	2070	2070	2070	2320	2320	2320	2320	2070	2320
IH=монтажная высота		710	710	710	710	710	710	710	710	710	710
DI=диагональ		2892	3261	3661	4084	3076	3425	3808	4216	4522	4641



Заказчик :	№ Оферты :	МОНТАЖНЫЙ ЧЕРТЕЖ ПЕРЕГРУЗОЧНЫЙ МОСТ 233M100 100kN NR.: 360.001 IA-233M100
Проект :	№ Заказа :	
Архитектор :	Дата :	
Ваш реф.№ :		
Масштаб: 1:50; 1:10 Допуст.отклон.: -0/+10 № Док.:		Rev.: 17-03-2011