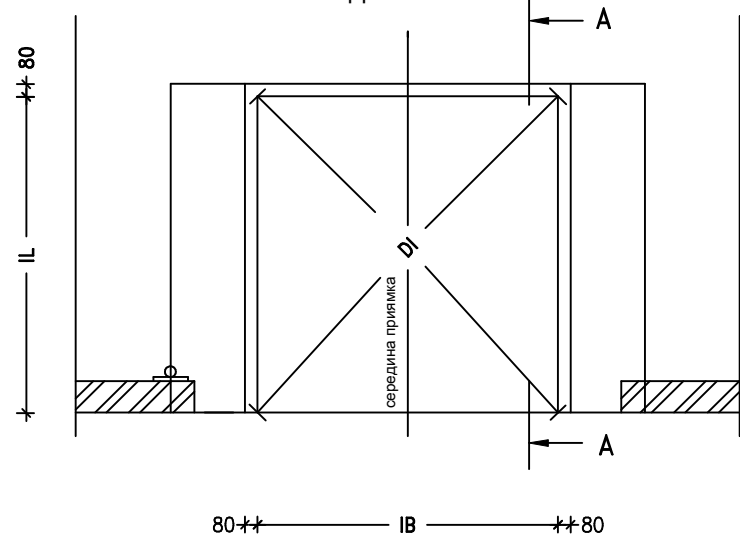
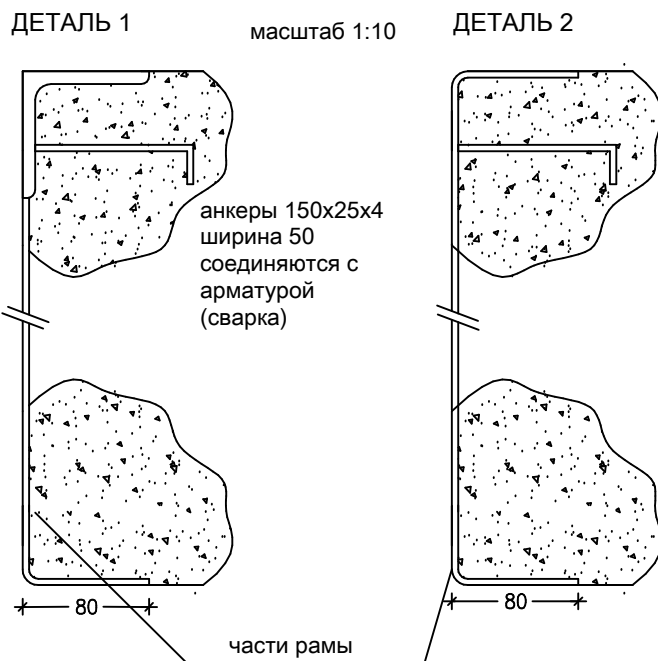


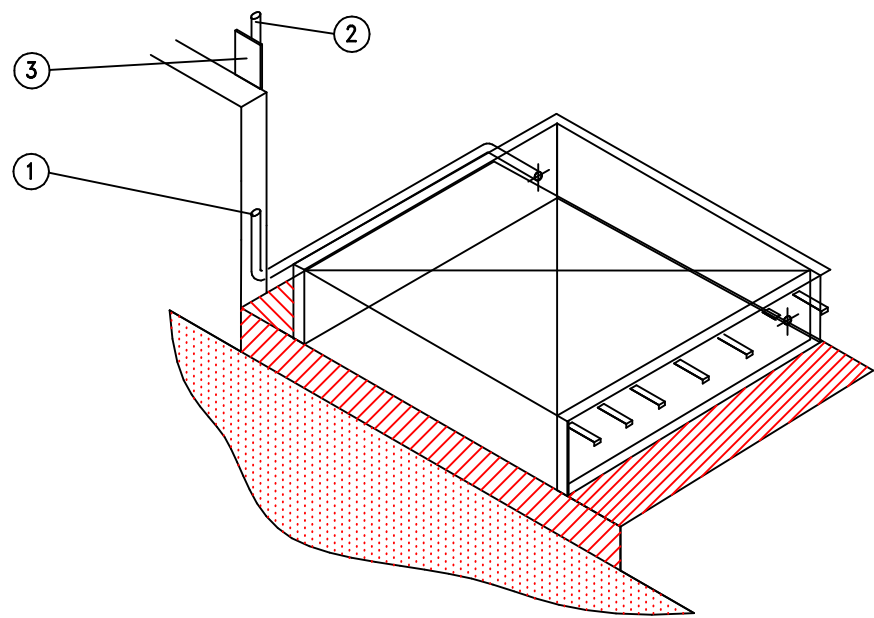
ВИД СВЕРХУ



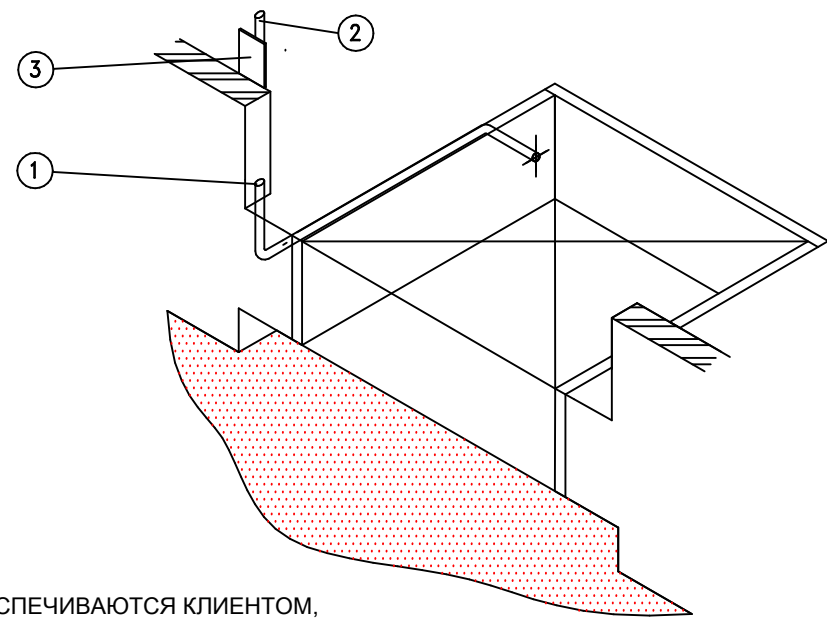
После монтажа док-левеллера



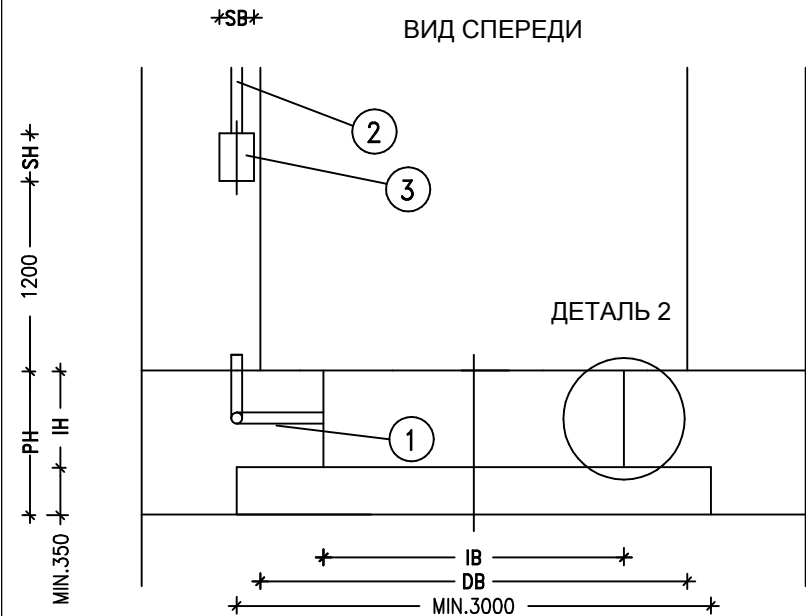
1



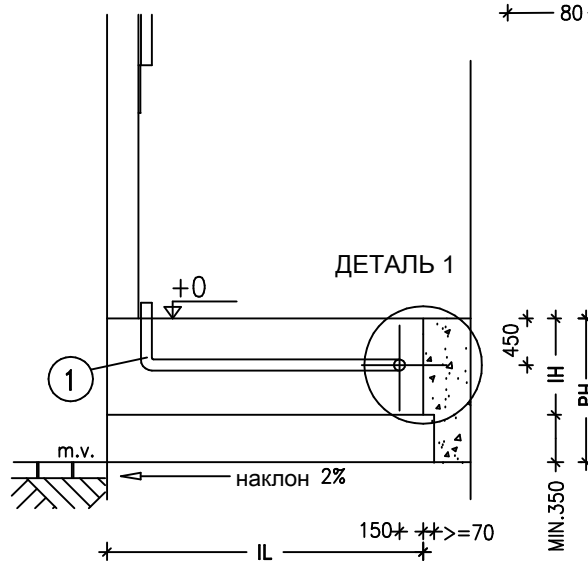
2



ВИД СПЕРЕДИ



РАЗРЕЗ А-А



ВНИМАНИЕ: – Соблюдайте указанные размеры
 – Все углы должны быть точно 90 градусов
 – Проконсультируйтесь по поводу глубины отверстия под док-левеллером ("почтового ящика")
 – По запросу можно приобрести чертежи с распределением сил
 – При парковке тяжелых грузовых автомобилей весом 30 тонн со скоростью 5 км/ч на месте расположения бамперов возникают силы в 59 кН, которые действуют на Т-часть!

ОБОРУДОВАНИЕ И ПРОВЕДЕНИЕ РАБОТ ОБЕСПЕЧИВАЮТСЯ КЛИЕНТОМ, ЕСЛИ ИНОЕ НЕ ОГОВОРЕНО ЗАРАНЕЕ В ПИСЬМЕННОЙ ФОРМЕ

- Конструктивно:
- Приямок, включая все обозначения
 - Установка док-левеллера выполняется клиентом

Опора док-левеллера

- Электрика: (для док-левеллеров с электрогидравлическим приводом)
- Защита электрических кабелей от уровня пола до распределительного шкафа
 - ① Закрытая труба (диаметр 70 мм) на уровне 100 мм до поверхности обработанного пола
 - ② Питание 3x400V+0+PE до распределительного шкафа, включая соединение
 - ③ Монтажная поверхность для распределительного шкафа, размеры SBxSH

РАЗМЕРЫ ВАШЕГО ПРИЯМКА:	IL	IB	IH	DI	PH	DB	SB	SH
ПОЗ: ТИП:								
ПОЗ: ТИП:								
ПОЗ: ТИП:								
PH=высота платформы							SB= ширина распределительного шкафа	
DB=ширина проема ворот							SH= высота распределительного шкафа	

ТИП	009	010	011	013	014	015
размеры в мм						
IL=монтажная длина	2000	2500	3000	2000	2500	3000
IB=монтажная ширина	2020	2020	2020	2270	2270	2270
IH=монтажная высота	690	690	690	690	690	690
DI=диагональ	2843	3214	3617	3025	3377	3762



Заказчик :	№ Оферты :	МОНТАЖНЫЙ ЧЕРТЕЖ ПЕРЕГРУЗОЧНЫЙ МОСТ 233M100 100kN
Проект :	№ Заказа :	
Архитектор :	Дата :	
Ваш реф.№ :		
Масштаб: 1:50; 1:10 Допуст.отклон.: -0/+10 № Док.:		Rev.: 25-07-2011
		NR.: 340.000 IA-233M100