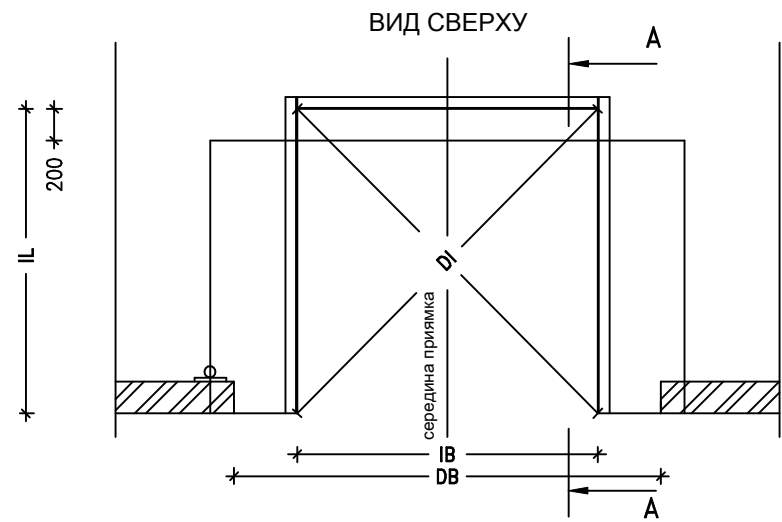
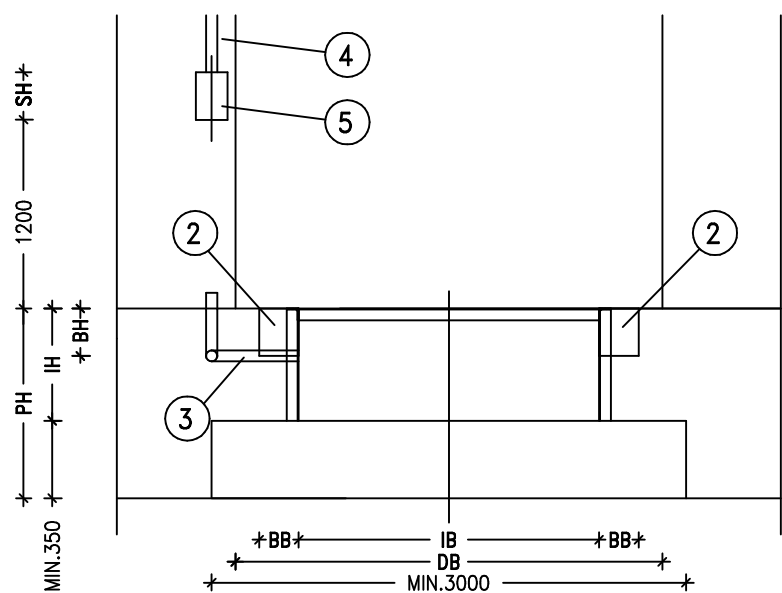


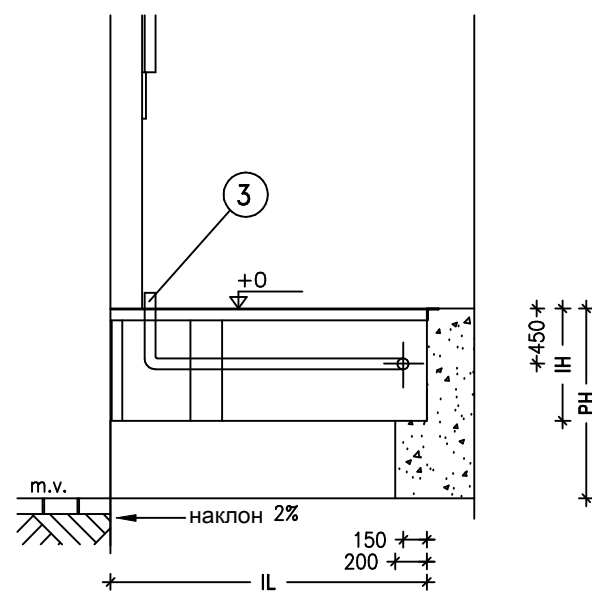
РАСПРЕДЕЛЕНИЕ АНКЕРОВ ЗАДНЯЯ СТОРОНА



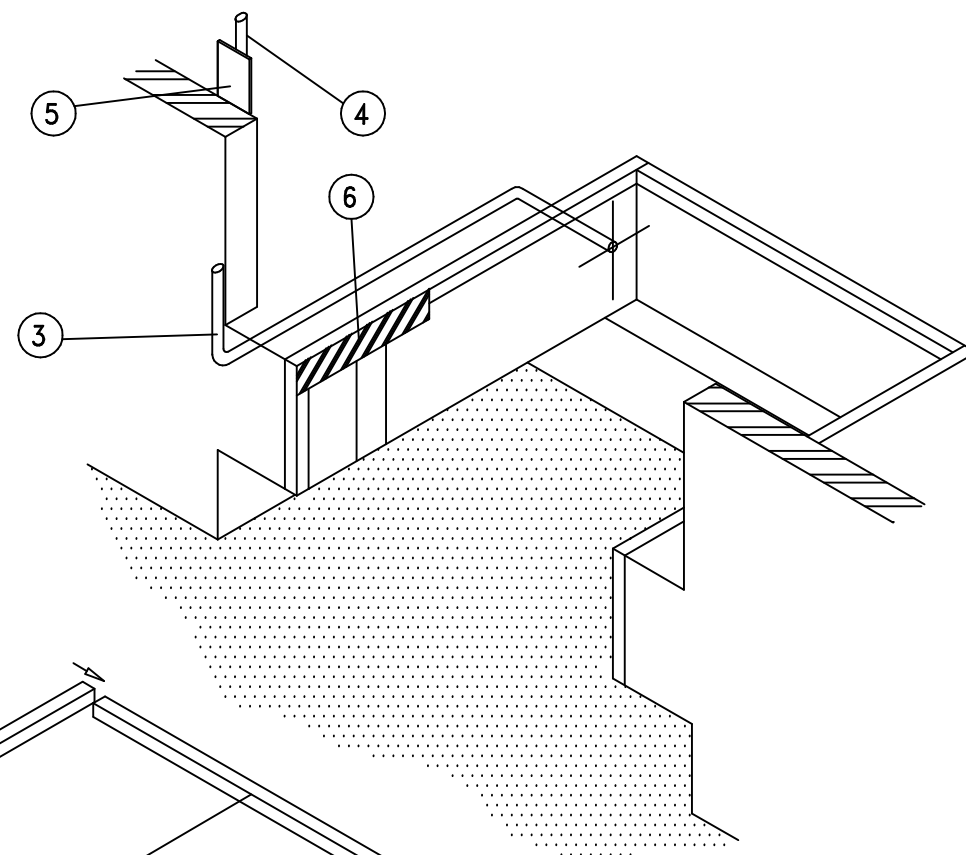
ВИД СПЕРЕДИ



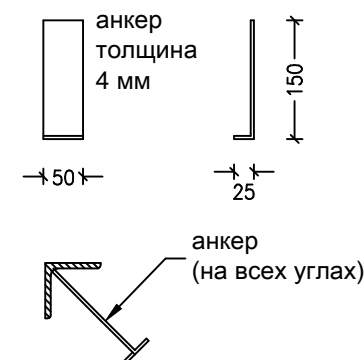
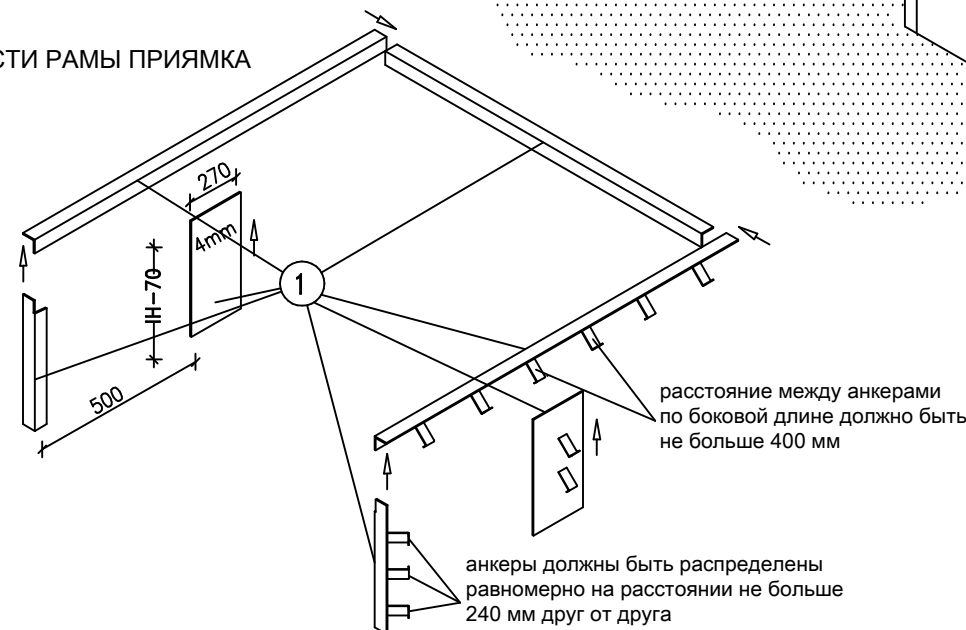
РАЗРЕЗ А-А



КОНСТРУКЦИЯ ЗАБЕТОНИРОВАННОГО ПРИЯМКА ДЛЯ ДОК-ЛЕВЕЛЛЕРА



ЧАСТИ РАМЫ ПРИЯМКА



ОБОРУДОВАНИЕ И ПРОВЕДЕНИЕ РАБОТ ОБЕСПЕЧИВАЮТСЯ КЛИЕНТОМ, ЕСЛИ ИНОЕ НЕ ОГОВОРЕНО ЗАРАНЕЕ В ПИСЬМЕННОЙ ФОРМЕ

Конструктивно:

- Прямок, включая все обозначения
- ① Поставка, сборка и монтаж углов (70x70x7) и стальной пластины 4 мм
- ② Монтажная поверхность для буферов, размеры ВВxВН
- Электрика: (для док-леवलлеров с электрогидравлическим приводом)
- Защита электрических кабелей от уровня пола до распределительного шкафа
- ③ Закрытая труба (диаметр 70 мм) на уровне 100 мм до поверхности обработанного пола
- ④ Питание 3x400V+0+PE до распределительного шкафа, включая соединение
- ⑤ Монтажная поверхность для распределительного шкафа, размеры SBxSH
- Прочее:
- ⑥ Нанесите маркировку с наклонными черными и желтыми полосами

**ВНИМАНИЕ:** - Анкеры должны быть соединены с арматурой  
 - Соблюдайте указанные размеры  
 - Все углы должны быть точно 90 градусов  
 - Проконсультируйтесь по поводу глубины отверстия под док-леवलлером ("почтового ящика")  
 - По запросу можно приобрести инженерные чертежи и чертежи с распределением сил  
 - При парковке тяжелых грузовых автомобилей весом 30 тонн со скоростью 5 км/ч на месте расположения бамперов возникают силы в 59 кН, которые действуют на Т-часть!

РАЗМЕРЫ ВАШЕГО ПРИЯМКА:	IL	IB	IH	DI	X	Y	PH	DB	BB	BH	SB	SH
ПОЗ: ТИП:												
ПОЗ: ТИП:												
ПОЗ: ТИП:												
PH=высота платформы	BB=ширина буфера			SB=ширина распределительного шкафа								
DB=ширина проема ворот	BH=высота буфера			SH=высота распределительного шкафа								

размеры в мм \ ТИП	009	010	011	012	013	014	015	016	017	019
IL=монтажная длина	2090	2590	3090	3590	2090	2590	3090	3590	4090	4090
IB=монтажная ширина	2030	2030	2030	2030	2280	2280	2280	2280	2030	2280
IH=монтажная высота	710	710	710	710	710	710	710	710	710	710
DI=диагональ	2914	3291	3697	4124	3093	3451	3840	4253	4566	4683
X=середина анкера	710	710	710	710	710	710	710	710	710	710
Y=дополнительный анкер	-	-	-	-	300	300	300	300	-	300



Заказчик :	№ Оферты :	МОНТАЖНЫЙ ЧЕРТЕЖ ПЕРЕГРУЗОЧНЫЙ МОСТ 233M60 60kN
Проект :	№ Заказа :	
Архитектор :	Дата :	
Ваш реф.№ :		
Масштаб: 1:50 Допуст.отклон.: -0/+10 № Док. 04\N\0200\3300001A-233M60.DWG Rev.: 25-07-2011		NR.: 330.000 IA-233M60