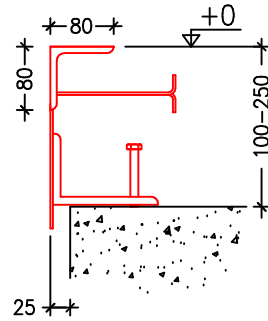
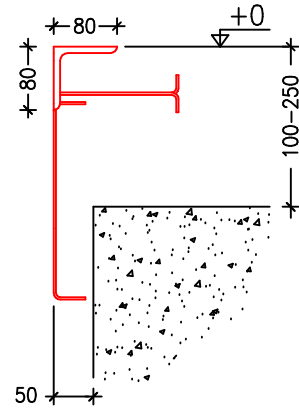


ДЕТАЛЬ 1
(боковая сторона)



масштаб 1:10

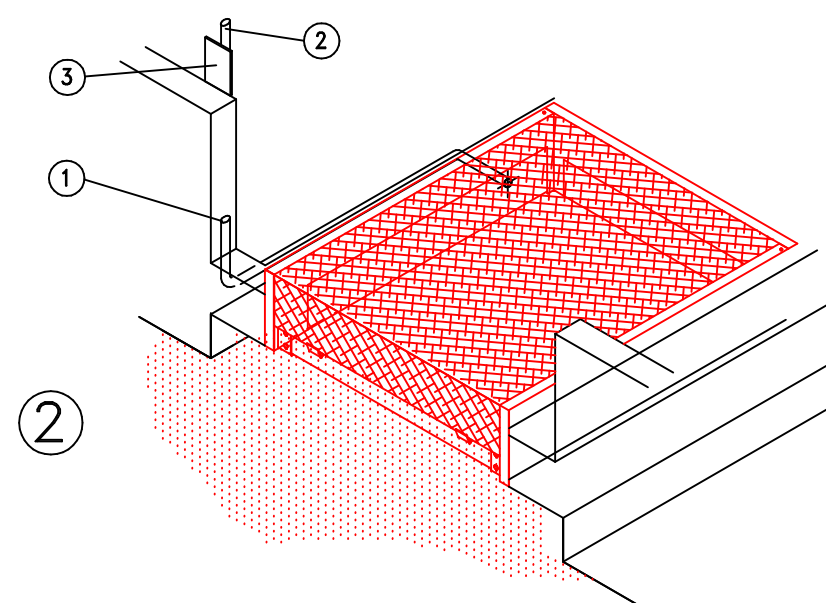
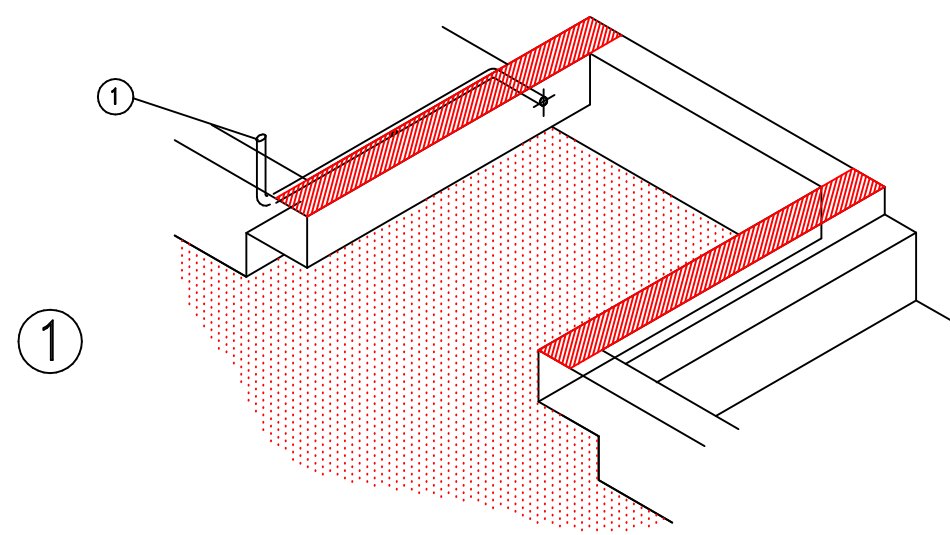
ДЕТАЛЬ 2
(задняя сторона)



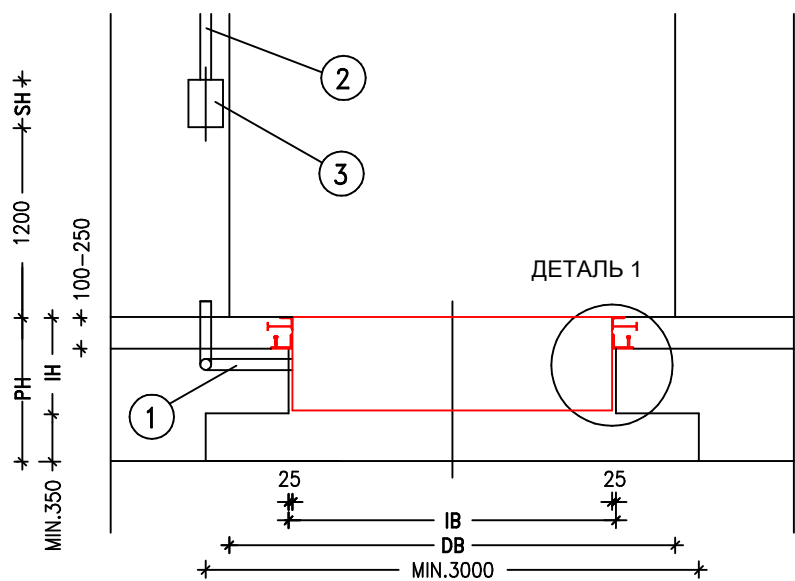
масштаб 1:10

анкеры 150x24x3
ширина 50
соединить с арматурой
(сварка)

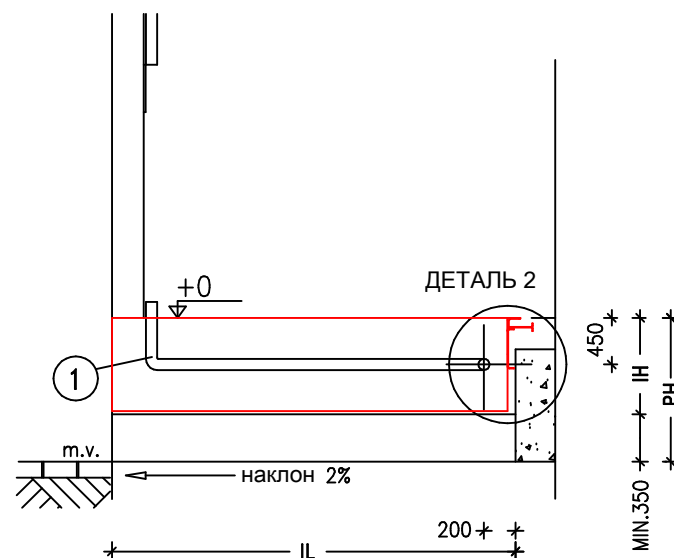
КОНСТРУКЦИЯ ЗАБЕТОНИРОВАННОГО ПРИЯМКА ДЛЯ ДОК-ЛЕВЕЛЛЕРА



ВИД СПЕРЕДИ



РАЗРЕЗ А-А



450
MIN.350
PH

- ВНИМАНИЕ: – Соблюдайте указанные размеры
– Все углы должны быть точно 90 градусов
– Проконсультируйтесь по поводу глубины отверстия под док-левеллером ("почтового ящика")
– По запросу можно приобрести чертежи с распределением сил
– При парковке тяжелых грузовых автомобилей весом 30 тонн со скоростью 5 км/ч на месте расположения бамперов возникают силы в 59 кН, которые действуют на Т-часть!

РАЗМЕРЫ ВАШЕГО ПРИЯМКА:	IL	IB	IH	DI	PH	DB	SB	SH
ПОЗ: ТИП:								
ПОЗ: ТИП:								
ПОЗ: ТИП:								
PH=высота платформы							SB= ширина распределительного шкафа	
DB=ширина проема ворот							SH= высота распределительного шкафа	

ОБОРУДОВАНИЕ И ПРОВЕДЕНИЕ РАБОТ ОБЕСПЕЧИВАЮТСЯ КЛИЕНТОМ, ЕСЛИ ИНОЕ НЕ ОГОВОРЕНО ЗАРАНЕЕ В ПИСЬМЕННОЙ ФОРМЕ

Конструктивно:

- Приямок, включая все обозначения
- Установка док-левеллера выполняется клиентом

Опора док-левеллера

Электрика: (для док-левеллеров с электрогидравлическим приводом)

- Защита электрических кабелей от уровня пола до распределительного шкафа
- ① Закрытая труба (диаметр 70 мм) на уровне 100 мм до поверхности обработанного пола
- ② Питание 3x400V+0+PE до распределительного шкафа, включая соединение
- ③ Монтажная поверхность для распределительного шкафа, размеры SBxSH

размеры в мм	ТИП	009	010	011	013	014	015								
IL=монтажная длина		2050	2550	3050	2050	2550	3050								
IB=монтажная ширина		2070	2070	2070	2320	2320	2320								
IH=монтажная высота		710	710	710	710	710	710								
DI=диагональ		2913	3284	3686	3096	3447	3832								



Заказчик :	№ Оферты :	
Проект :	№ Заказа :	
Архитектор :	Дата :	
Ваш реф.№ :		
Масштаб: 1:50; 1:10 Допуст.отклон.: -0/+10 № Док. 04\N\0200\375000IA-233NG60.DWG Rev.: 23-03-2011		

МОНТАЖНЫЙ ЧЕРТЕЖ
ПЕРЕГРУЗОЧНЫЙ МОСТ
233NG60 60kN

NR.: 375.000 IA-233NG60