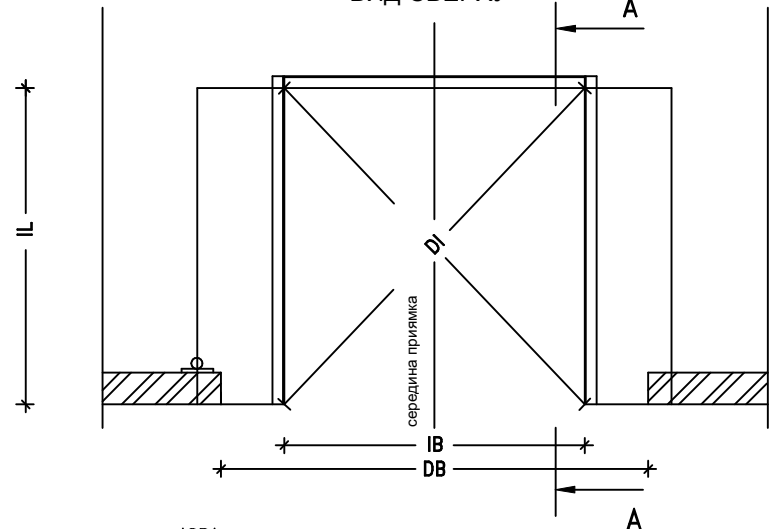
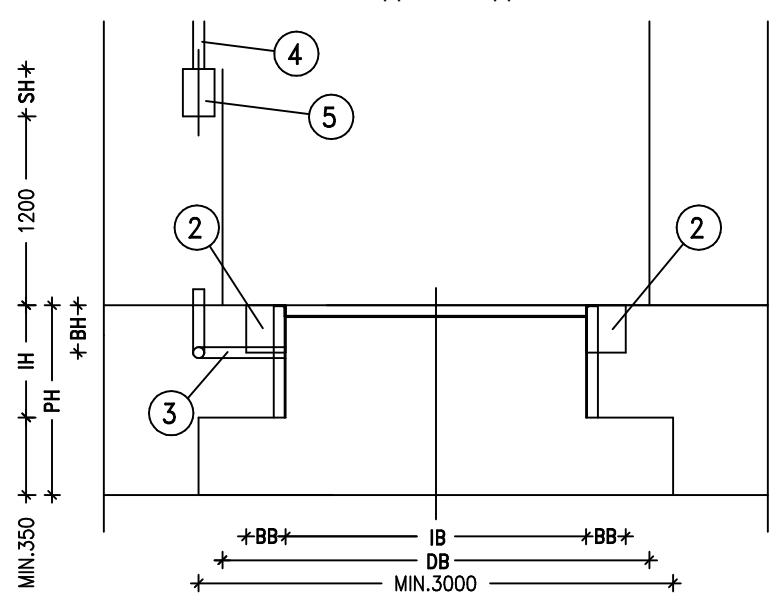


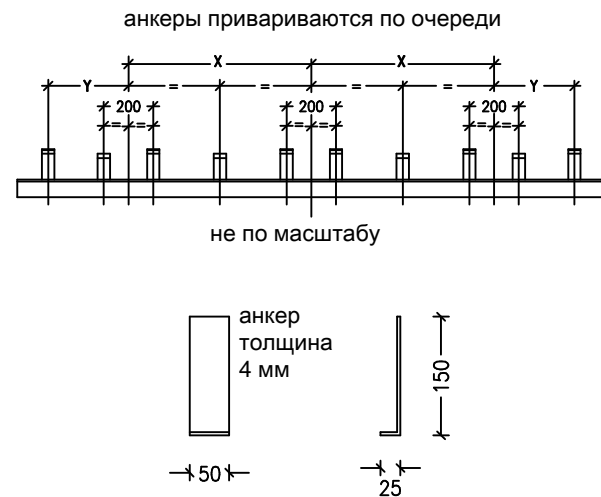
ВИД СВЕРХУ



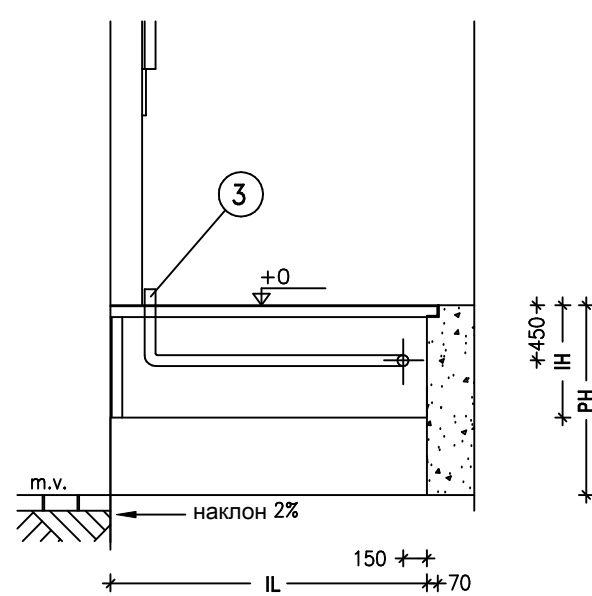
ВИД СПЕРЕДИ



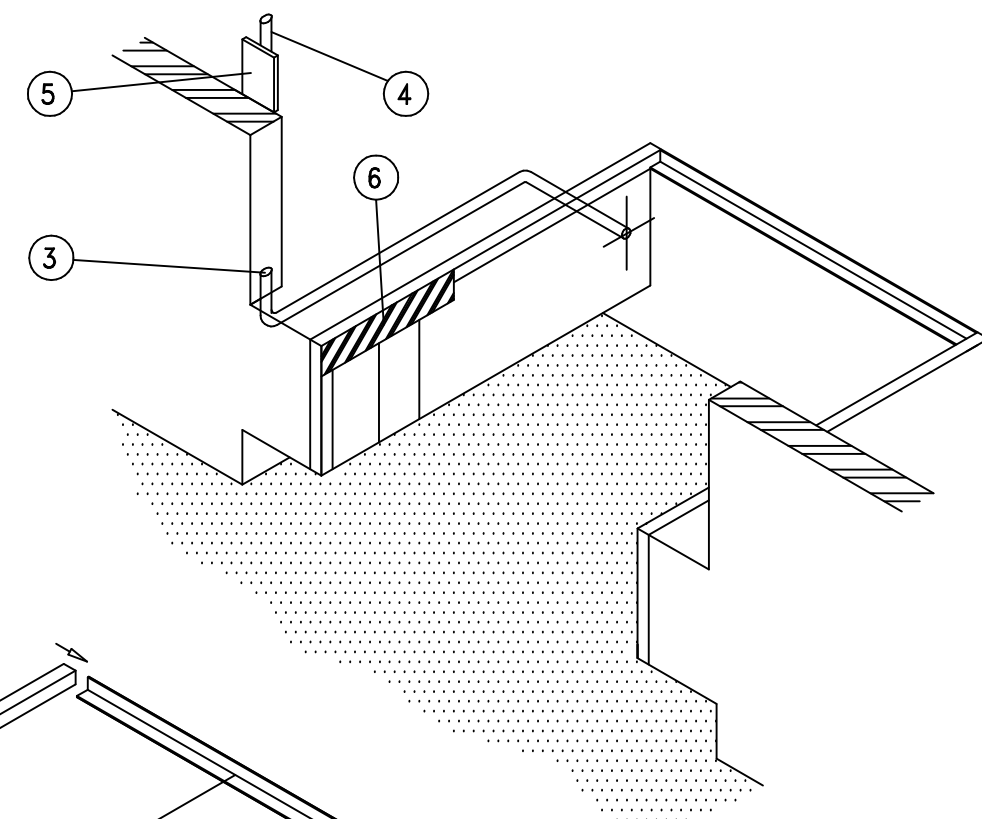
РАСПРЕДЕЛЕНИЕ АНКЕРОВ ЗАДНЯЯ СТОРОНА



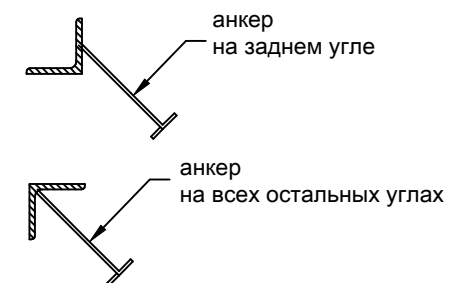
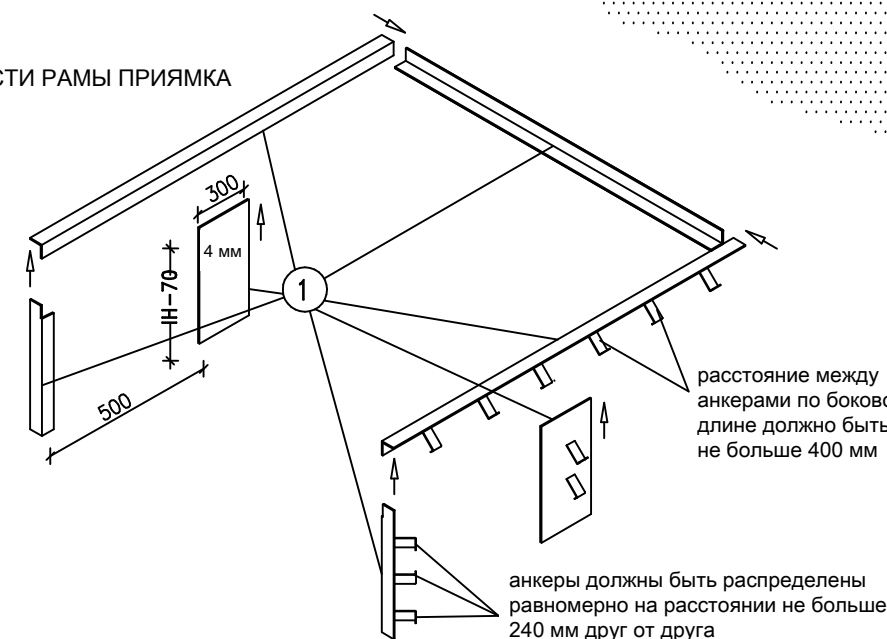
РАЗРЕЗ А-А



КОНСТРУКЦИЯ ЗАБЕТОНИРОВАННОГО ПРИЯМКА ДЛЯ ДОК-ЛЕВЕЛЛЕРА



ЧАСТИ РАМЫ ПРИЯМКА



- ВНИМАНИЕ:** – Анкеры должны быть соединены с арматурой
 – Соблюдайте указанные размеры
 – Все углы должны быть точно 90 градусов
 – Проконсультируйтесь по поводу глубины отверстия под док-леवलлером ("почтового ящика")
 – По запросу можно приобрести инженерные чертежи и чертежи с распределением сил
 – При парковке тяжелых грузовых автомобилей весом 30 тонн со скоростью 5 км/ч на месте расположения бамперов возникают силы в 59 кН, которые действуют на Т-часть!

РАЗМЕРЫ ВАШЕГО ПРИЯМКА:		IL	IB	IH	DI	X	Y	PH	DB	BB	BH	SB	SH
ПОЗ:	ТИП:												
ПОЗ:	ТИП:												
ПОЗ:	ТИП:												
PH=высота платформы		BB=ширина буфера			SB=ширина распределительного шкафа								
DB=ширина проема ворот		BH=высота буфера			SH=высота распределительного шкафа								

размеры в мм \ ТИП	009	010	011	013	014	015							
IL=монтажная длина	2020	2520	3020	2020	2520	3020							
IB=монтажная ширина	2030	2030	2030	2280	2280	2280							
IH=монтажная высота	710	710	710	710	710	710							
DI=диагональ	2864	3236	3639	3046	3398	3784							
X=середина анкера	710	710	710	710	710	710							
Y=дополнительный анкер	-	-	-	300	300	300							

ОБОРУДОВАНИЕ И ПРОВЕДЕНИЕ РАБОТ ОБЕСПЕЧИВАЮТСЯ КЛИЕНТОМ, ЕСЛИ ИНОЕ НЕ ОГОВОРЕНО ЗАРАНЕЕ В ПИСЬМЕННОЙ ФОРМЕ

Конструктивно:

- Прямок, включая все обозначения
- ① Поставка, сборка и монтаж углов (70x70x7) и стальной пластины 4 мм
- ② Монтажная поверхность для буферов, размеры BBxBH
- Электрика: (для док-леवलлеров с электрогидравлическим приводом)
- Защита электрических кабелей от уровня пола до распределительного шкафа
- ③ Закрытая труба (диаметр 70 мм) на уровне 100 мм до поверхности обработанного пола
- ④ Питание 3x400V+0+PE до распределительного шкафа, включая соединение
- ⑤ Монтажная поверхность для распределительного шкафа, размеры SBxSH
- Прочее:
- ⑥ Нанесите маркировку с наклонными черными и желтыми полосами



Заказчик :	№ Оферты :	МОНТАЖНЫЙ ЧЕРТЕЖ ПЕРЕГРУЗОЧНЫЙ МОСТ 233NG60 60kN
Проект :	№ Заказа :	
Архитектор :	Дата :	
Ваш реф.№ :		
Масштаб: 1:50 Допуст.отклон.: -0/+10 № Док.: 04\N\0200\350000IA-233NG60.DWG Rev.: 07-03-2012		NR.: 350.000 IA-233NG60