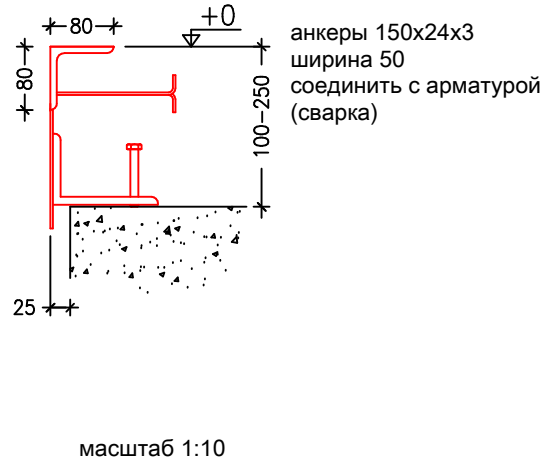
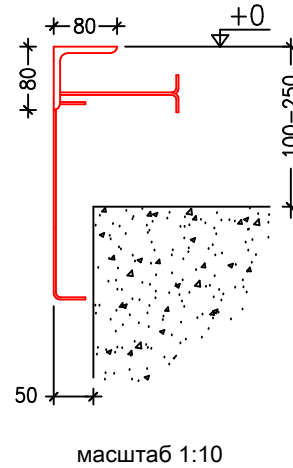


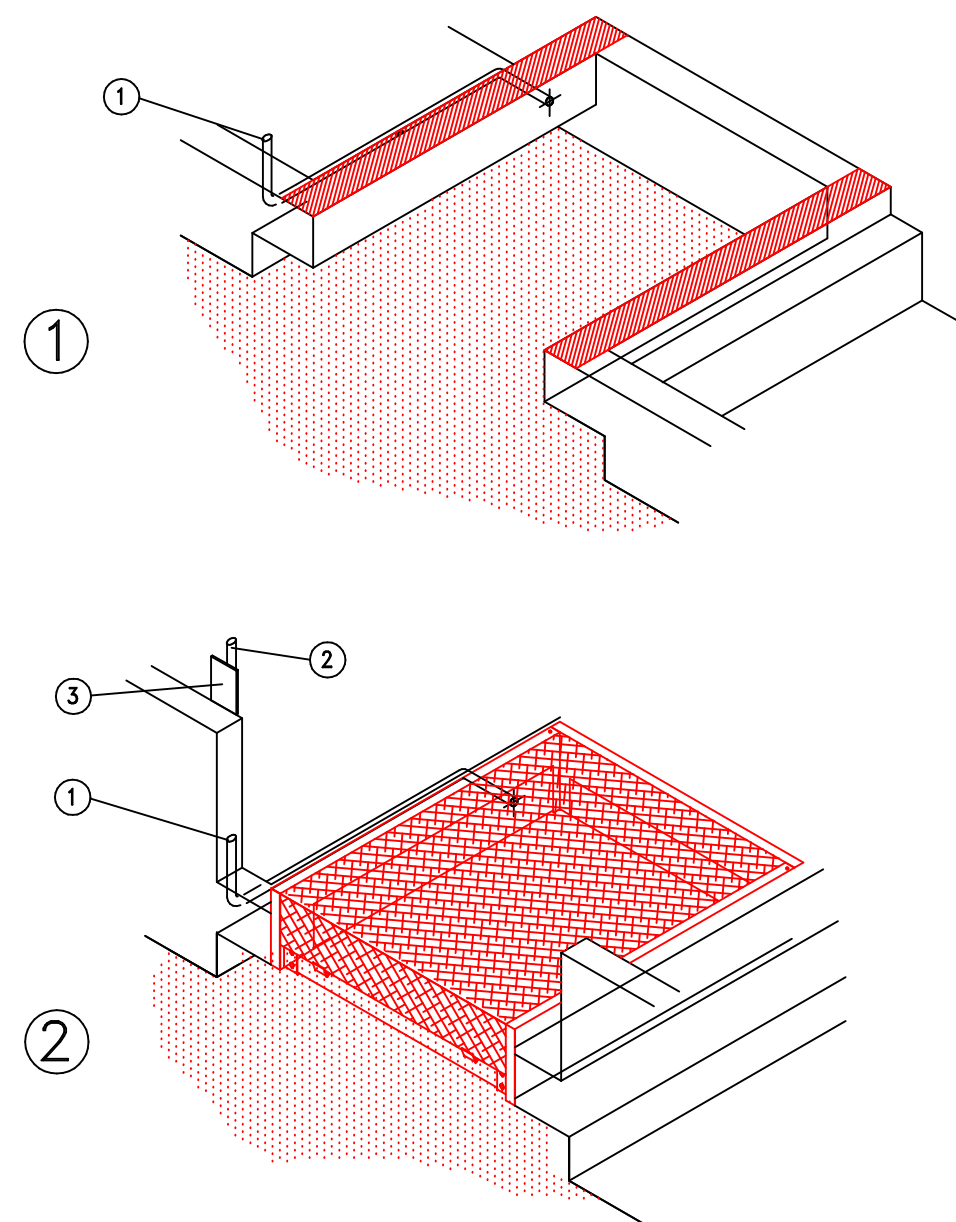
ДЕТАЛЬ 1
(боковая сторона)



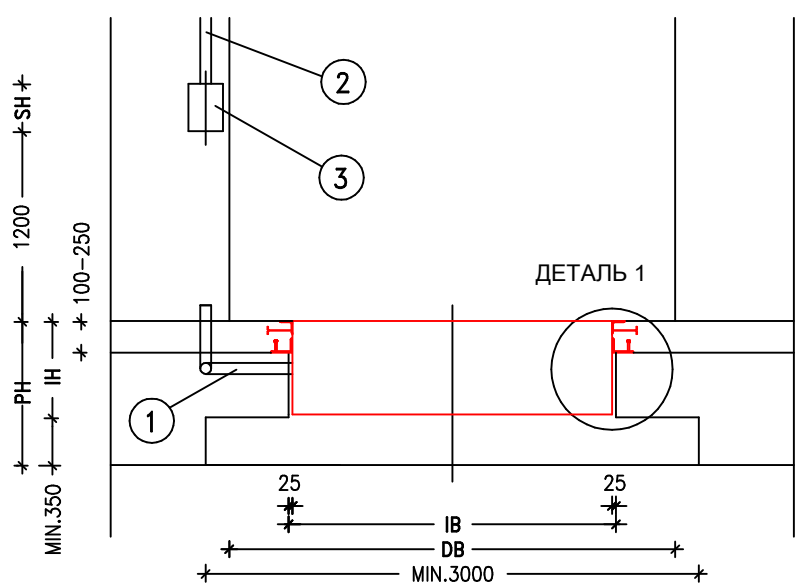
ДЕТАЛЬ 2
(задняя сторона)



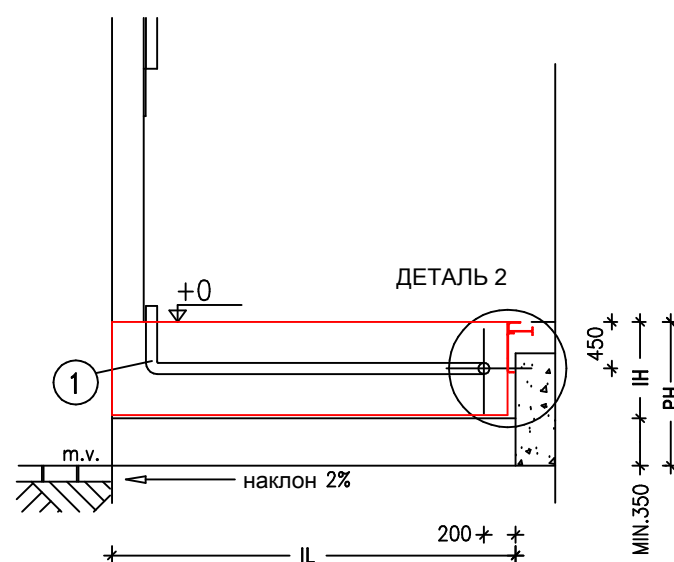
КОНСТРУКЦИЯ ЗАБЕТОНИРОВАННОГО ПРИЯМКА ДЛЯ ДОК-ЛЕВЕЛЛЕРА



ВИД СПЕРЕДИ



РАЗРЕЗ А-А



ВНИМАНИЕ: – Соблюдайте указанные размеры
 – Все углы должны быть точно 90 градусов
 – Проконсультируйтесь по поводу глубины отверстия под док-леवलлером ("почтового ящика")
 – По запросу можно приобрести чертежи с распределением сил
 – При парковке тяжелых грузовых автомобилей весом 30 тонн со скоростью 5 км/ч на месте расположения бамперов возникают силы в 59 кН, которые действуют на Т-часть!

| РАЗМЕРЫ ВАШЕГО ПРИЯМКА: | IL | IB | IH | DI | PH | DB | SB | SH |
|-------------------------|----|----|----|----|----|----|-------------------------------------|----|
| ПОЗ: ТИП: | | | | | | | | |
| ПОЗ: ТИП: | | | | | | | | |
| ПОЗ: ТИП: | | | | | | | | |
| PH=высота платформы | | | | | | | SB= ширина распределительного шкафа | |
| DB=ширина проема ворот | | | | | | | SH= высота распределительного шкафа | |

ОБОРУДОВАНИЕ И ПРОВЕДЕНИЕ РАБОТ ОБЕСПЕЧИВАЮТСЯ КЛИЕНТОМ, ЕСЛИ ИНОЕ НЕ ОГОВОРЕНО ЗАРАНЕЕ В ПИСЬМЕННОЙ ФОРМЕ

Конструктивно:

- Приямок, включая все обозначения
- Установка док-леवलлера выполняется клиентом

Опора док-леवलлера

Электрика: (для док-леवलлеров с электрогидравлическим приводом)

- Защита электрических кабелей от уровня пола до распределительного шкафа
- ① Закрытая труба (диаметр 70 мм) на уровне 100 мм до поверхности обработанного пола
- ② Питание 3x400V+0+PE до распределительного шкафа, включая соединение
- ③ Монтажная поверхность для распределительного шкафа, размеры SBxSH

| ТИП | 009 | 010 | 011 | 012 | 013 | 014 | 015 | 016 | 017 | 019 | 608 | 610 | 612 | 708 | 710 | 712 | | | | |
|---------------------|------|------|------|------|------|------|------|------|------|------|------|------|------|------|------|------|--|--|--|--|
| размеры в мм | | | | | | | | | | | | | | | | | | | | |
| IL=монтажная длина | 2050 | 2550 | 3050 | 3550 | 2050 | 2550 | 3050 | 3550 | 4050 | 4050 | 2220 | 2820 | 3420 | 2220 | 2820 | 3420 | | | | |
| IB=монтажная ширина | 2070 | 2070 | 2070 | 2070 | 2320 | 2320 | 2320 | 2320 | 2070 | 2320 | 1900 | 1900 | 1900 | 2170 | 2170 | 2170 | | | | |
| IH=монтажная высота | 610 | 610 | 610 | 610 | 610 | 610 | 610 | 610 | 610 | 610 | 610 | 610 | 610 | 610 | 610 | 610 | | | | |
| DI=диагональ | 2913 | 3284 | 3686 | 4109 | 3096 | 3447 | 3832 | 4241 | 4548 | 4667 | 2922 | 3400 | 3912 | 3104 | 3558 | 4050 | | | | |



| | | |
|--|------------|--|
| Заказчик : | № Оферты : | МОНТАЖНЫЙ ЧЕРТЕЖ ПЕРЕГРУЗОЧНЫЙ МОСТ 232M100 100kN NR.: 375.000 IA-232M100 |
| Проект : | № Заказа : | |
| Архитектор : | Дата : | |
| Ваш реф.№ : | | |
| Масштаб: 1:50; 1:10 Допуст.отклон.: -0/+10 № Док.: | | Rev.: 23-03-2011 |