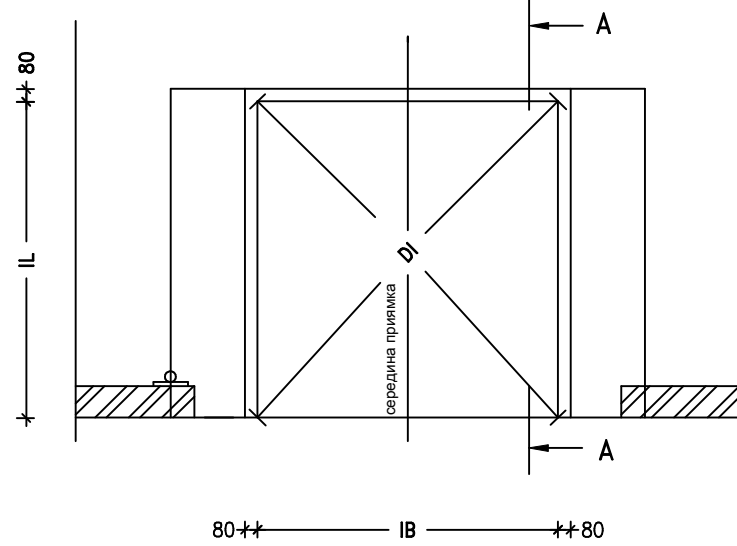
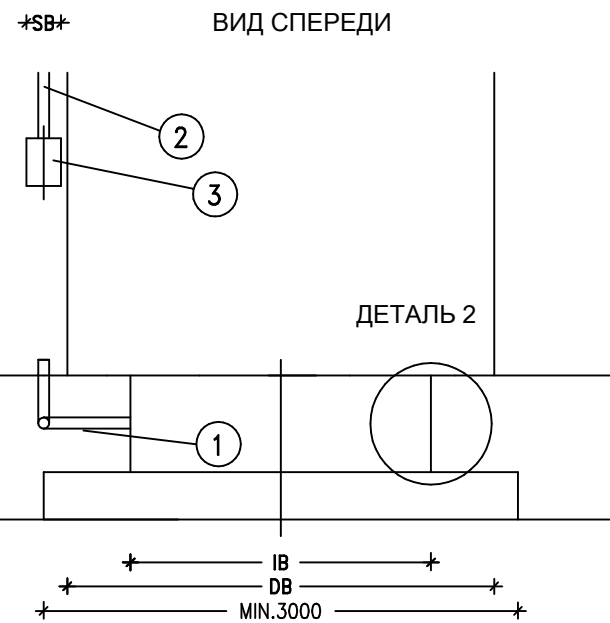


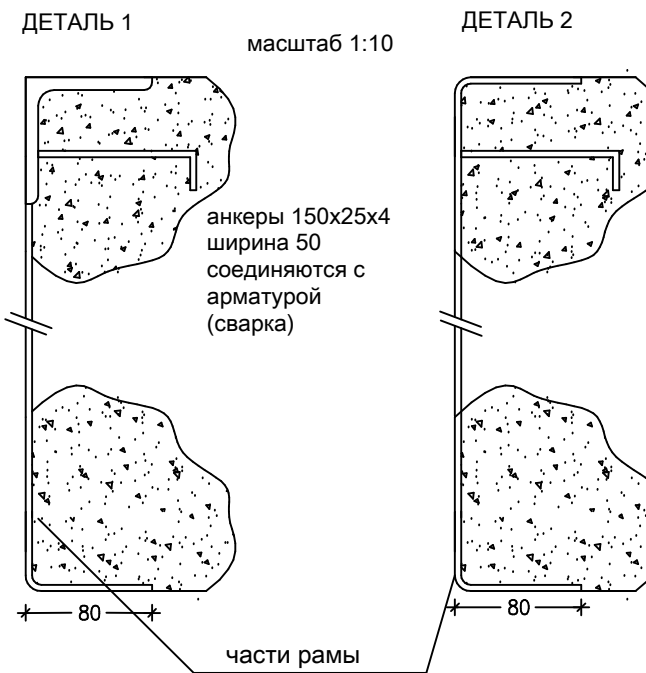
ВИД СВЕРХУ



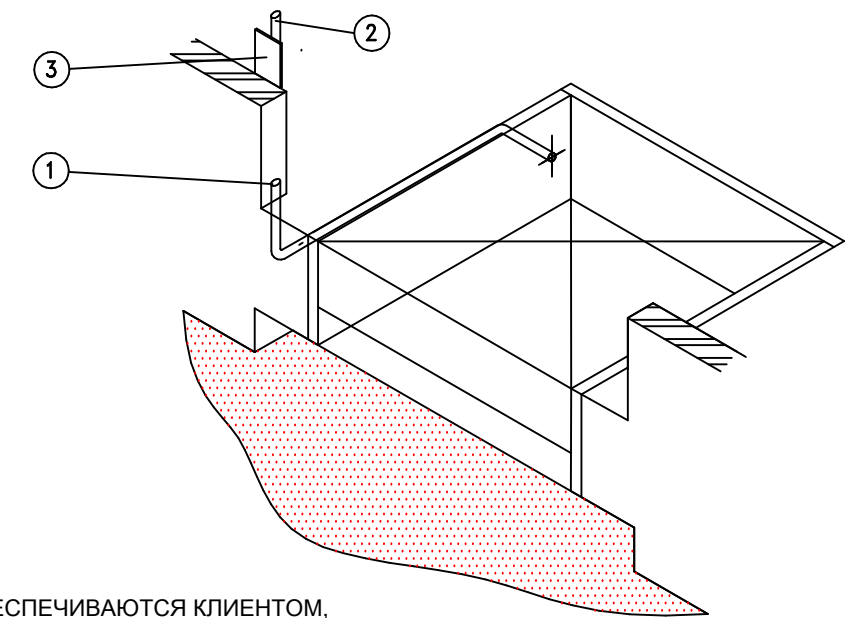
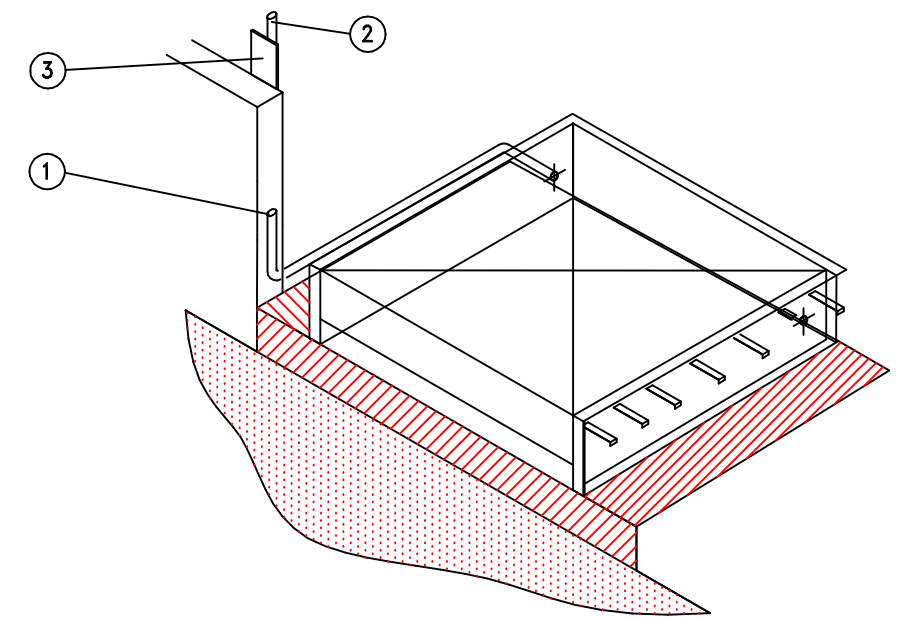
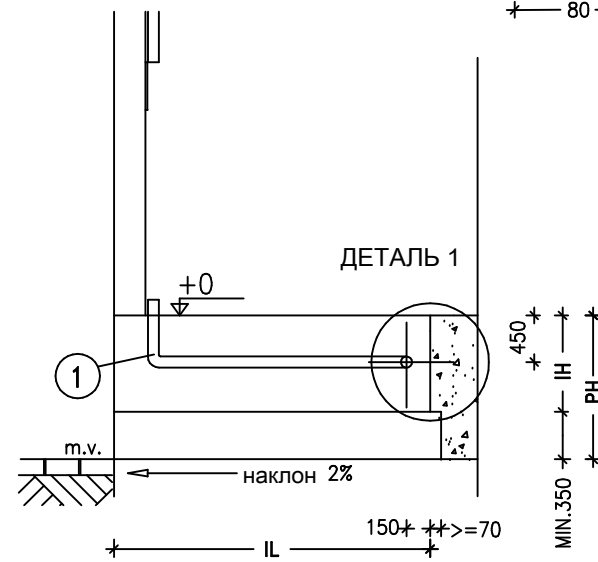
ВИД СПЕРЕДИ



После монтажа док-левеллера



РАЗРЕЗ A-A



ВНИМАНИЕ: – Соблюдайте указанные размеры
 – Все углы должны быть точно 90 градусов
 – Проконсультируйтесь по поводу глубины отверстия под док-левеллером ("почтового ящика")
 – По запросу можно приобрести чертежи с распределением сил
 – При парковке тяжелых грузовых автомобилей весом 30 тонн со скоростью 5 км/ч на месте расположения бамперов возникают силы в 59 кН, которые действуют на Т-часть!

РАЗМЕРЫ ВАШЕГО ПРИЯМКА:		IL	IB	IH	DI	PH	DB	SB	SH
ПОЗ:	ТИП:								
ПОЗ:	ТИП:								
ПОЗ:	ТИП:								
PH=высота платформы						SB=ширина распределительного шкафа			
DB=ширина проема ворот						SH=высота распределительного шкафа			

размеры в мм	ТИП	009	010	011	013	014	015			
IL=монтажная длина		2000	2500	3000	2000	2500	3000			
IB=монтажная ширина		2020	2020	2020	2270	2270	2270			
IH=монтажная высота		590	590	590	590	590	590			
DI=диагональ		2843	3214	2617	3025	3377	3762			

ОБОРУДОВАНИЕ И ПРОВЕДЕНИЕ РАБОТ ОБЕСПЕЧИВАЮТСЯ КЛИЕНТОМ, ЕСЛИ ИНОЕ НЕ ОГОВОРЕНО ЗАРАНЕЕ В ПИСЬМЕННОЙ ФОРМЕ

Конструктивно:

- Приемок, включая все обозначения
- Установка док-левеллера выполняется клиентом

Опора док-левеллера

Электрика: (для док-левеллеров с электрогидравлическим приводом)

- Защита электрических кабелей от уровня пола до распределительного шкафа
- ① Закрытая труба (диаметр 70 мм) на уровне 100 мм до поверхности обработанного пола
- ② Питание 3x400V+0+PE до распределительного шкафа, включая соединение
- ③ Монтажная поверхность для распределительного шкафа, размеры SBxSH



Заказчик :	№ Оферты :	МОНТАЖНЫЙ ЧЕРТЕЖ ПЕРЕГРУЗОЧНЫЙ МОСТ 232M100 100kN NR.: 340.000 IA-232M100
Проект :	№ Заказа :	
Архитектор :	Дата :	
Ваш реф.№ :		
Масштаб: 1:50; 1:10 Допуст.отклон.: -0/+10 № Док.:		Rev.: 17-03-2011