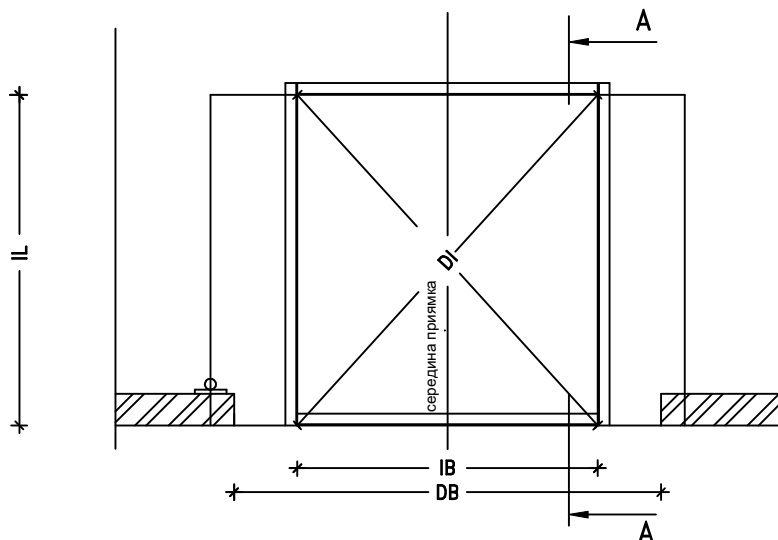


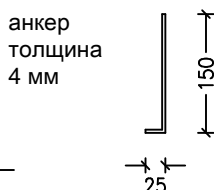
ВИД СВЕРХУ



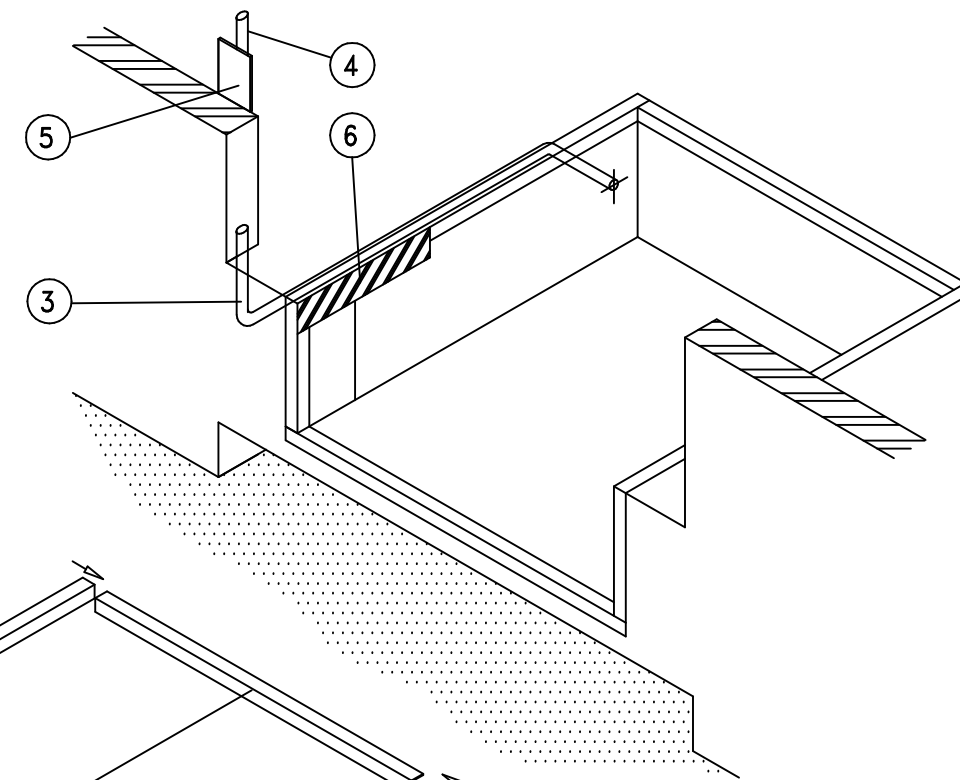
РАСПРЕДЕЛЕНИЕ АНКЕРОВ ЗАДНЯЯ СТОРОНА



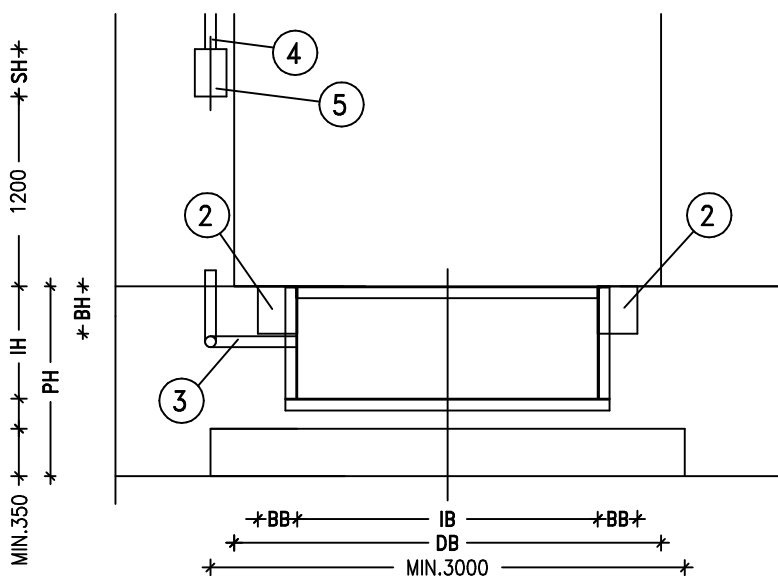
анкеры привариваются по очереди



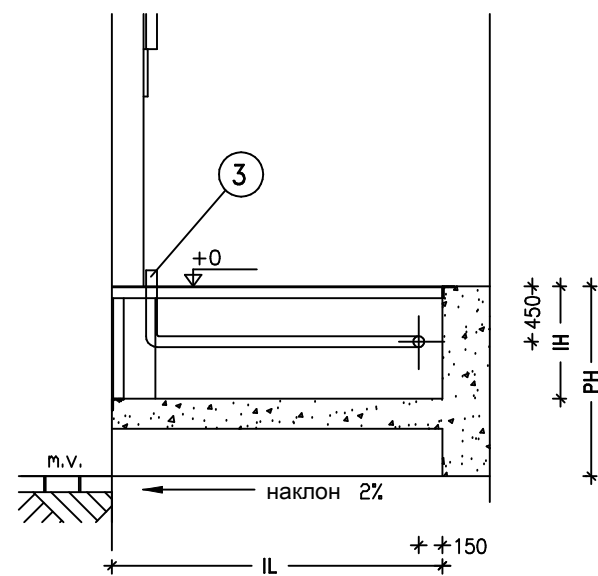
КОНСТРУКЦИЯ ЗАБЕТОНИРОВАННОГО ПРИЯМКА ДЛЯ ДОК-ЛЕВЕЛЛЕРА



ВИД СПЕРЕДИ



РАЗРЕЗ А-А



ЧАСТИ РАМЫ ПРИЯМКА



расстояние между анкерами по боковой длине должно быть не больше 400 мм

анкеры должны быть распределены равномерно на расстоянии не больше 240 мм друг от друга

анкер (на всех углах)

- ВНИМАНИЕ:**
- Анкеры должны быть соединены с арматурой
  - Соблюдайте указанные размеры
  - Все углы должны быть точно 90 градусов
  - Проконсультируйтесь по поводу глубины отверстия под док-леवलлером ("почтового ящика")
  - По запросу можно приобрести инженерные чертежи и чертежи с распределением сил
  - При парковке тяжелых грузовых автомобилей весом 30 тонн со скоростью 5 км/ч на месте расположения бамперов возникают силы в 59 кН, которые действуют на Т-часть!

ОБОРУДОВАНИЕ И ПРОВЕДЕНИЕ РАБОТ ОБЕСПЕЧИВАЮТСЯ КЛИЕНТОМ, ЕСЛИ ИНОЕ НЕ ОГОВОРЕНО ЗАРАНЕЕ В ПИСЬМЕННОЙ ФОРМЕ

Конструктивно:

- Прямок, включая все обозначения
- ① Поставка, сборка и монтаж углов (70x70x7) и стальной пластины 4 мм
- ② Монтажная поверхность для буферов, размеры BBxBH

Электрика: (для док-леवलлеров с электрогидравлическим приводом)

- Защита электрических кабелей от уровня пола до распределительного шкафа
- ③ Закрытая труба (диаметр 70 мм) на уровне 100 мм до поверхности обработанного пола
- ④ Питание 3x400V+0+PE до распределительного шкафа, включая соединения
- ⑤ Монтажная поверхность для распределительного шкафа, размеры SBxSH

Прочее:

- ⑥ Нанесите маркировку с наклонными черными и желтыми полосами

РАЗМЕРЫ ВАШЕГО ПРИЯМКА:		IL	IB	IH	DI	X	Y	PH	DB	BB	BH	SB	SH
ПОЗ:	ТИП:												
ПОЗ:	ТИП:												
ПОЗ:	ТИП:												
PH=высота платформы		BB=ширина буфера				SB=ширина распределительного шкафа							
DB=ширина проема ворот		BH=высота буфера				SH=высота распределительного шкафа							

размеры в мм \ ТИП	009	010	011	012	013	014	015	016	017	019
IL=монтажная длина	2090	2590	3090	3590	2090	2590	3090	3590	4090	4090
IB=монтажная ширина	2030	2030	2030	2030	2280	2280	2280	2280	2030	2280
IH=монтажная высота	610	610	610	610	610	610	610	610	610	610
DI=диагональ	2914	3291	3697	4124	3093	3451	3840	4253	4566	4683
X=середина анкера	710	710	710	710	710	710	710	710	710	710
Y=дополнительный анкер	-	-	-	-	300	300	300	300	-	300



Заказчик :	№ Оферты :	МОНТАЖНЫЙ ЧЕРТЕЖ ПЕРЕГРУЗОЧНЫЙ МОСТ 232M100 100kN NR.:320.000 IA-232M100
Проект :	№ Заказа :	
Архитектор :	Дата :	
Ваш реф.№ :		
Масштаб: 1:50 Допуст.отклон.: -0/+10 № Док.:		Rev.: 24-03-2011