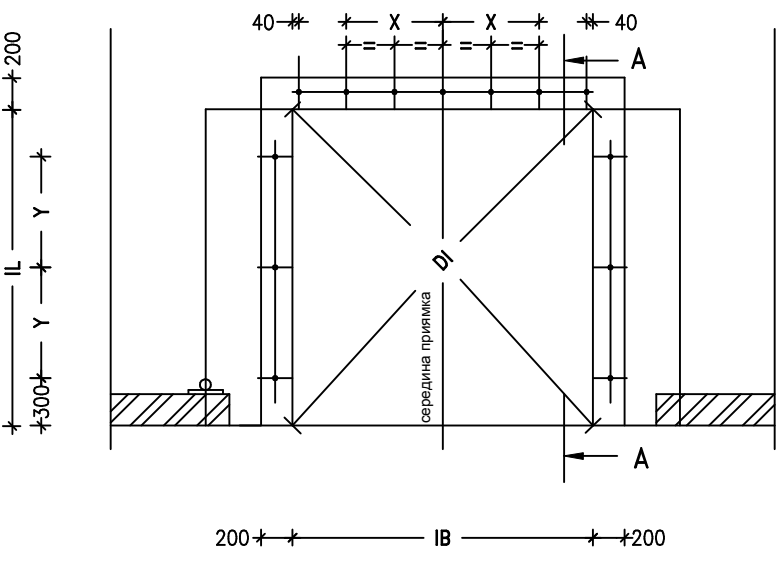
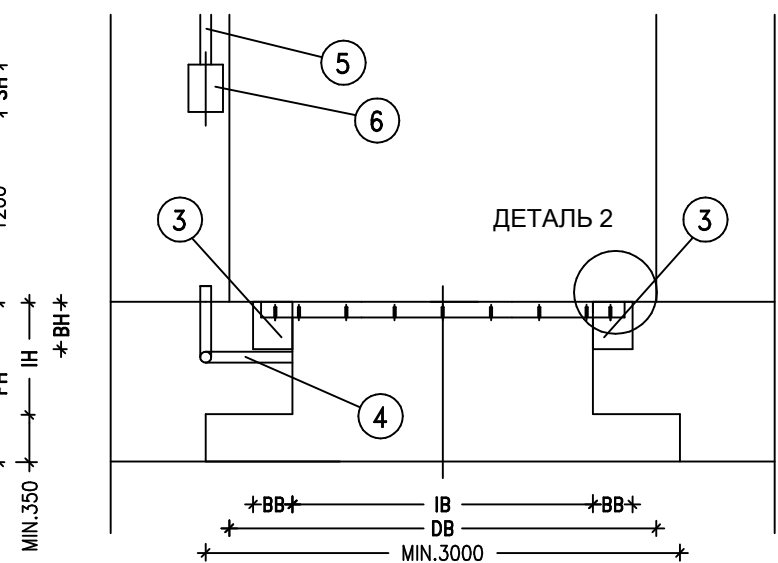


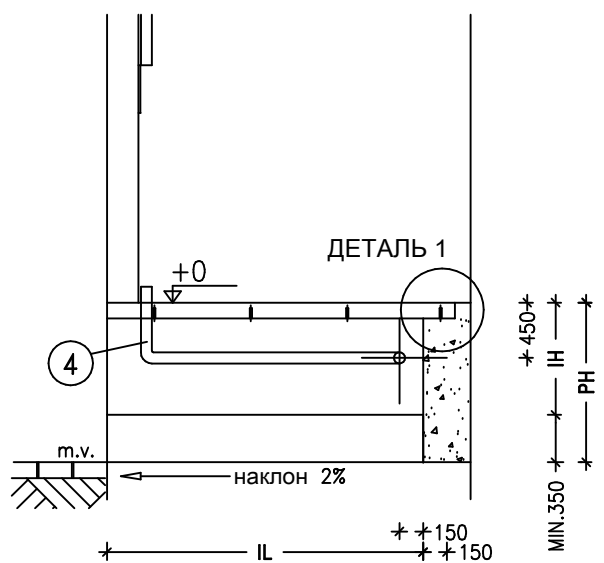
ВИД СВЕРХУ



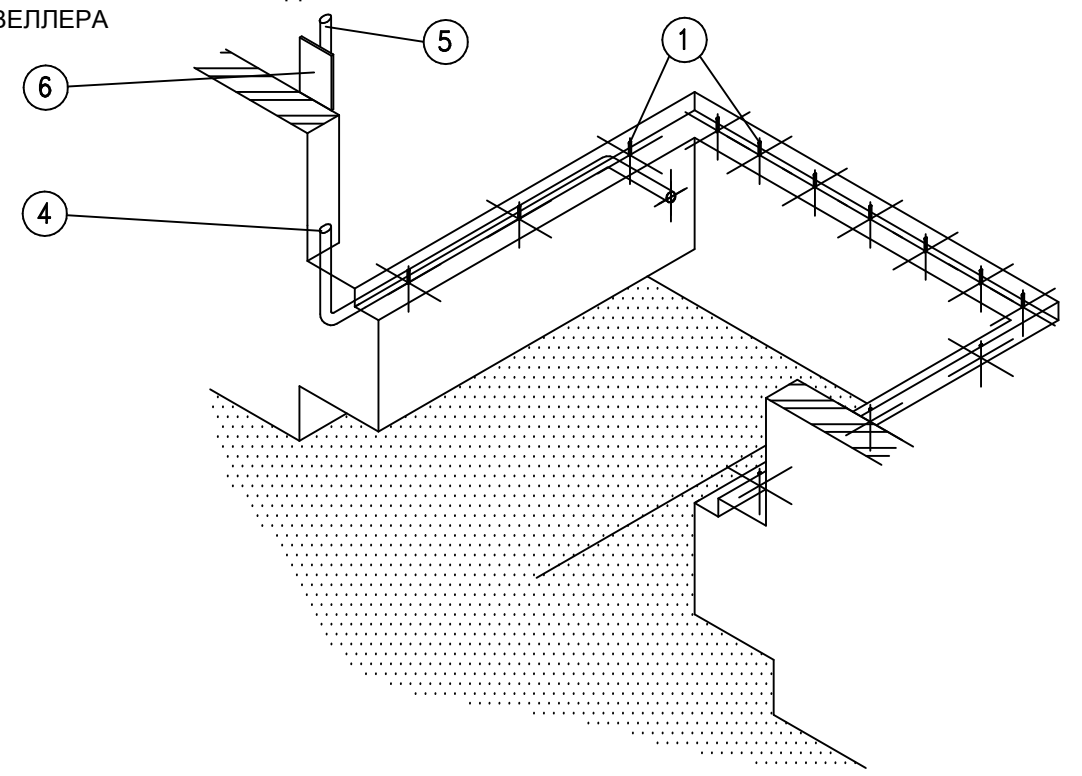
ВИД СПЕРЕДИ



РАЗРЕЗ А-А

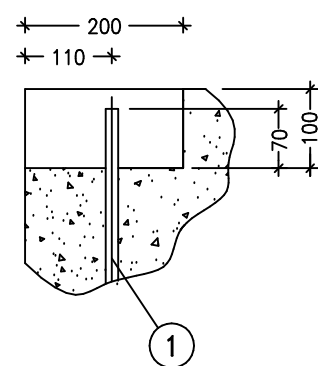


КОНСТРУКЦИЯ ЗАБЕТОНИРОВАННОГО ПРИЯМКА ДЛЯ ДОК-ЛЕВЕЛЛЕРА



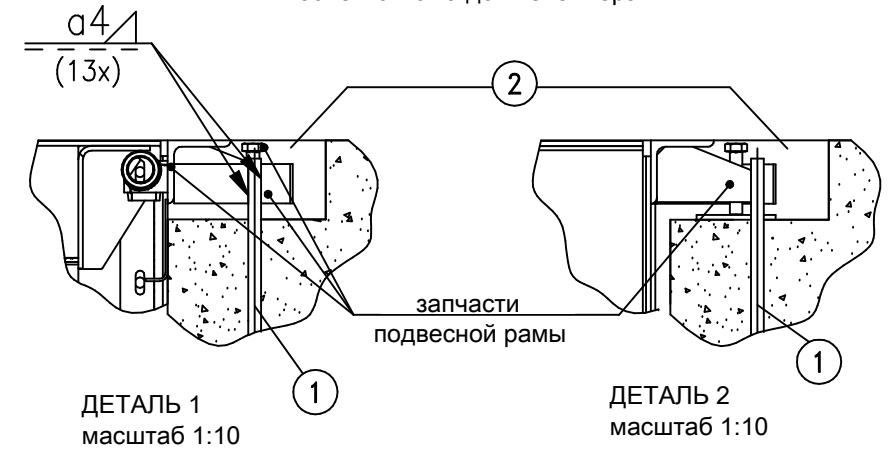
Перед монтажом док-леवलлера

ДЕТАЛЬ 1 и 2



масштаб 1:10

После монтажа док-леवलлера



ДЕТАЛЬ 1 масштаб 1:10

ДЕТАЛЬ 2 масштаб 1:10

- ВНИМАНИЕ:** — Соблюдайте указанные размеры
 — Все углы должны быть точно 90 градусов
 — Проконсультируйтесь по поводу глубины отверстия под док-леवलлером ("почтового ящика")
 — По запросу можно приобрести инженерные чертежи и чертежи с распределением сил
 — При парковке тяжелых грузовых автомобилей весом 30 тонн со скоростью 5 км/ч на месте расположения бамперов возникают силы в 59 кН, которые действуют на Т-часть!

РАЗМЕРЫ ВАШЕГО ПРИЯМКА:		IL	IB	IH	DI	X	Y	PH	DB	BB	BH	SB	SH
ПОЗ.:	ТИП:												
ПОЗ.:	ТИП:												
ПОЗ.:	ТИП:												
PH=высота платформы		BB=ширина буфера			SB=ширина распределительного шкафа								
DB=ширина проема ворот		BH=высота буфера			SH=высота распределительного шкафа								

ТИП	009	010	011	012	013	014	015	016	017	019
размеры в мм										
IL=монтажная длина	2000	2500	3000	3500	2000	2500	3000	3500	4000	4000
IB=монтажная ширина	2070	2070	2070	2070	2320	2320	2320	2320	2070	2320
IH=монтажная высота	610	610	610	610	610	610	610	610	610	610
DI=диагональ	2878	3246	3645	4066	3063	3411	3792	4199	4504	4624
X= расстояние между штифтами сзади	735	735	735	735	860	860	860	860	735	860
Y= расстояние между штифтами боковая сторона	700	950	1200	1450	700	950	1200	1450	1700	1700

ОБОРУДОВАНИЕ И ПРОВЕДЕНИЕ РАБОТ ОБЕСПЕЧИВАЮТСЯ КЛИЕНТОМ, ЕСЛИ ИНОЕ НЕ ОГОВОРЕНО ЗАРАНЕЕ В ПИСЬМЕННОЙ ФОРМЕ

Конструктивно:

- Приямок, включая все обозначения
- ① Feb 500 $\varnothing_k 14$, l= 300мм, приваривается
- ② После завершения монтажа тщательно заполнить эпоксидной смесью
- ③ Монтажная поверхность для буферов, размеры BBxBH
- Электрика: (для док-леवलлеров с электрогидравлическим приводом)
- Защита электрических кабелей от уровня пола до распределительного шкафа
- ④ Закрытая труба (диаметр 70 мм) на уровне 100 мм до поверхности обработанного пола
- ⑤ Питание 3x400V+0+PE до распределительного шкафа, включая розетку
- ⑥ Монтажная поверхность для распределительного шкафа, размеры SBxSH



Заказчик :	№ Оферты :	МОНТАЖНЫЙ ЧЕРТЕЖ ПЕРЕГРУЗОЧНЫЙ МОСТ 232M100 – 100 kN NR.: 310.000 IA-232M100
Проект :	№ Заказа :	
Архитектор :	Дата :	
Ваш реф.№ :		
Масштаб: 1:50; 1:10 Допуст.отклон.: -0/+10	№ Док.:	Rev.: 16-03-2011